

JSM EL MUNDO DEL HERRAJE

Herrajes para
cocina, baño y
armarios.

Nuestro cliente,
NUESTRA MAYOR PRIORIDAD.

The Future!



El presente catálogo ha sido elaborado y es propiedad de jsm el mundo del herraje.
La empresa queda excluida de toda responsabilidad de errores ajena a la misma como problemas en la traducción o en la impresión.

The following catalogue in property and has been made by jsm el mundo del herraje.
The firm does not take on responsibility for any third parties mistakes as well as error in its translation or printing.



En Jsm el mundo del herraje, disponemos de una nave industrial de 800 m2. En Yecla Murcia, la cual damos servicio a nuestros clientes, de la manera más rápida gracias a nuestra labor de coordinación permanente interna.

In jsm the world of iron fittings, we have an industrial warehouse of 800m. In Yecla Murcia, wich we give service to our costumers, in the fastest way due to our internal permanent coordination work.

ÍNDICE

- **01. Bisagras para muebles y
aventos Blum.**

- **02. Bisagras ocultas para
puertas pesadas.**

- **03. Accesorios extraíbles para
muebles de cocina.**

- **04. Sistemas de herrajes para
armarios y puertas correderas.**

- **05. Cajón minimalista Dino by JSM.**

The Future!



*Alta calidad,
durabilidad,
fácil montaje.*



 **blum**®

Bisagras que marcan la diferencia.

Art.785 Bisagra recta 110° top blumotion tornillo con freno.

Art.1663 Bisagra recta 110° tornillo cierre estandar.

Art.1680 Bisagra recta 120° tornillo sin muelle.



Art.785 Bisagra acodada 110° top blumotion tornillo con freno.

Art.1666 Bisagra acodada 110° tornillo cierre estandar.

Art.2119 Bisagra acodada 95° tornillo sin muelle.



Art.1652 Bisagra súper acodada 110° top blumotion tornillo con freno.



Art.790 Bisagra recta 110° top blumotion tornillo con freno color onix.



Art.1282 Bisagra acodada 110° top blumotion tornillo con freno color onix.



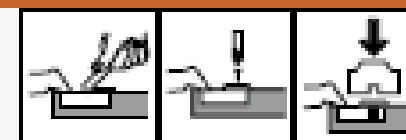
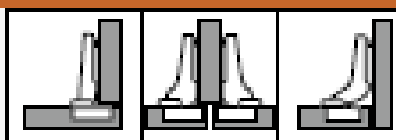
Art.1283 Bisagra súper acodada 110° top blumotion tornillo con freno color onix.



- Posibilidad de ajuste continuo en 3 dimensiones.
- Mecanismo clip.
- Compatible todas las bases de clip.
- Montaje y desmontaje sin herramientas.
- Bisagra estándar a 110° para espesores de puertas hasta aproximadamente 24mm.
- Bisagra de 110° para puertas delgadas con espesores de 8 - 14mm.

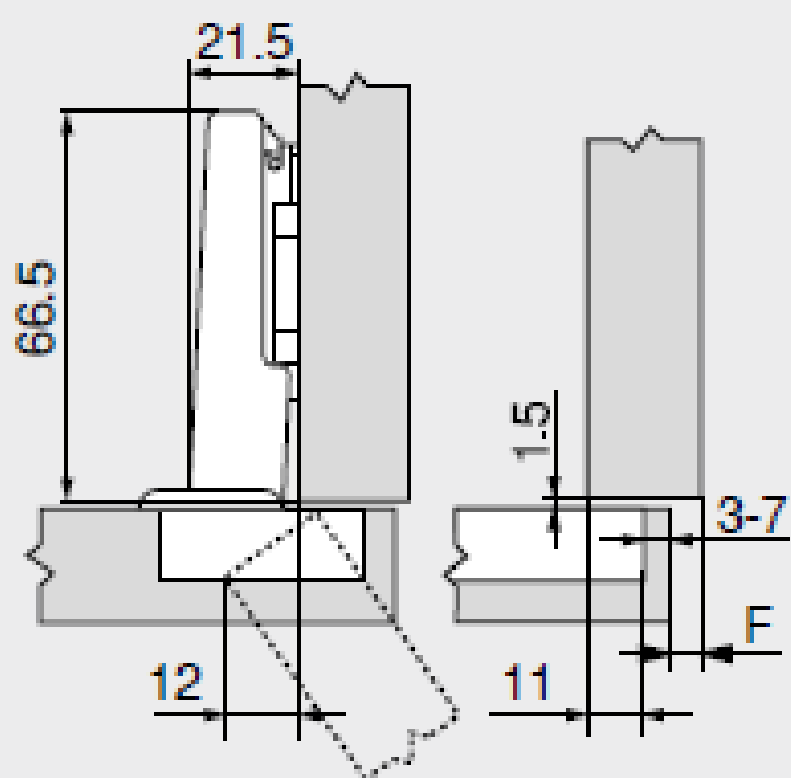
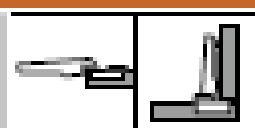
El sistema clip top Blumotion "todo esta dentro". Porque Blumotion su función es para un cierre suave y silencioso, integrado en la cazoleta de la bisagra.





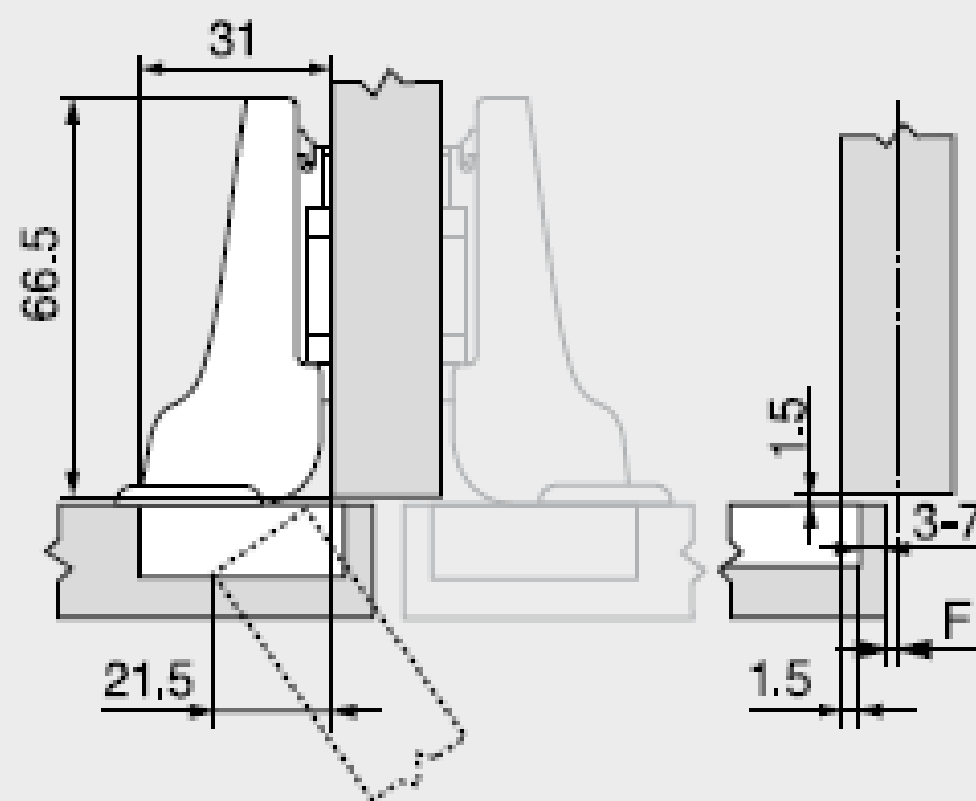
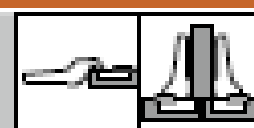
Planificación:
Dimensiones de la bisagra y cálculo de los juegos con ajuste en fábrica (distancia de la base = 0mm).
Puerta por interior en plena apertura.

Recubrimiento angular

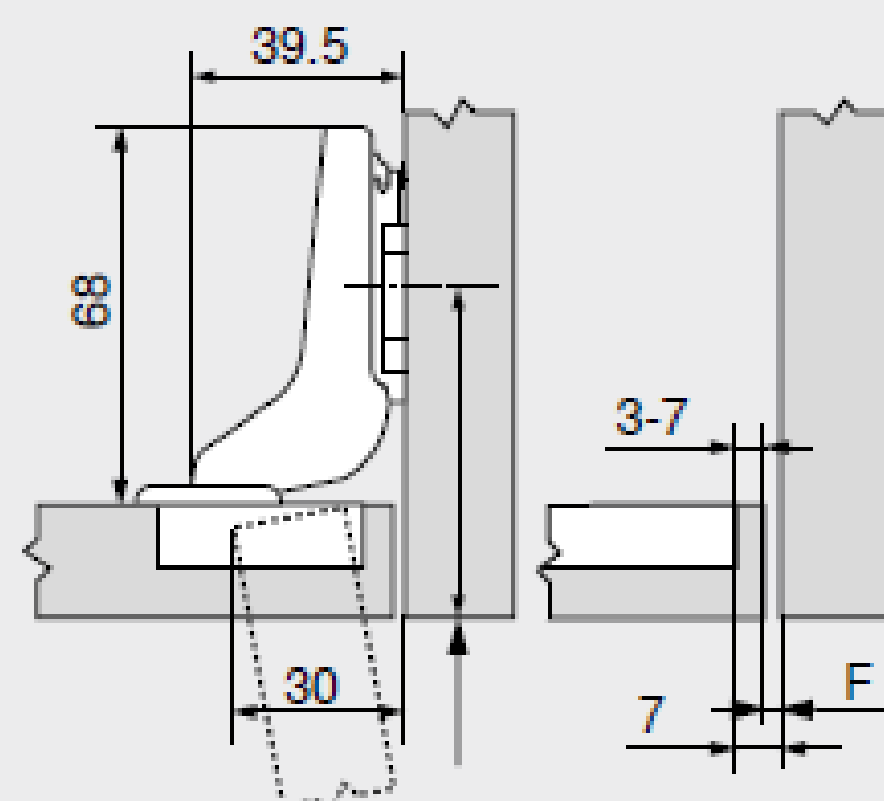
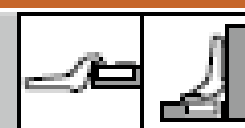


F Juego

Tope central



Montaje interior



Retroceder la posición de atornillado de la base en función del espesor del frente FD +1.5 mm

Distancia de cazoleta TB

Recubrimiento del frente FA (mm)	
MD	5 6 7 8 9 10 11 12 13 14 15 16 17 18
0	
3	
6	
9	
MD	Distancia de base (mm)

Recubrimiento del frente FA (mm)	
MD	-4.5 -3.5 -2.5 -1.5 -0.5 0.5 1.5 2.5 3.5 4.5 5.5 6.5 7.5 8.5
0	
3	
6	
9	
MD	Distancia de base (mm)

Recubrimiento del frente FA (mm)	
MD	-7 -6 -5 -4 -3 -2 -1 0
0	
3	
6	
9	
MD	Distancia de base (mm)

Juego mínimo del juego F para frentes con radio del frente (R = 1 mm) con ajuste en fábrica

Distancia de cazoleta TB (mm)	Espesor del frente FD (mm)											
	16	18	19	20	21	22	23	24	25	26	28	30
3	0.5	0.8	1.0	1.2	1.5	1.8	2.2	2.7	3.5	4.3	Δ	Δ
4	0.5	0.8	1.0	1.2	1.4	1.7	2.0	2.5	3.1	3.8	Δ	Δ
5	0.5	0.8	0.9	1.2	1.4	1.7	2.0	2.4	2.9	3.4	Δ	Δ
6	0.5	0.8	0.9	1.2	1.3	1.6	1.9	2.3	2.7	3.2	Δ	Δ
7	0.5	0.8	0.9	1.1	1.3	1.6	1.9	2.2	2.6	3.0	Δ	Δ
Adicional para un ajuste lateral de +2 mm												
	+0.2	+0.4	+0.4	+0.5	+0.5	+0.5	+0.5	+0.5	+0.5	+0.5		

Δ Recomendamos un ensayo de montaje

Ajuste

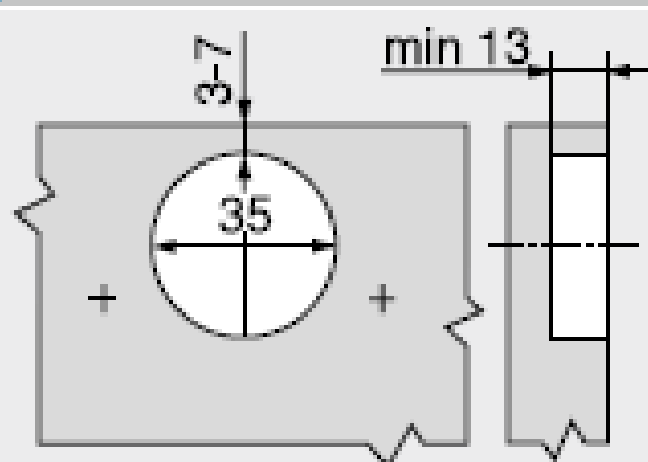


Máx. ±3.0 mm
Ver las bases

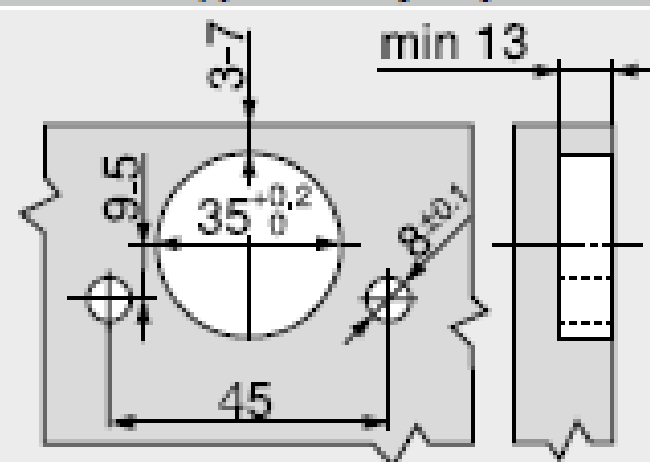
±2.0 mm

+3.0 mm
-2.0 mm

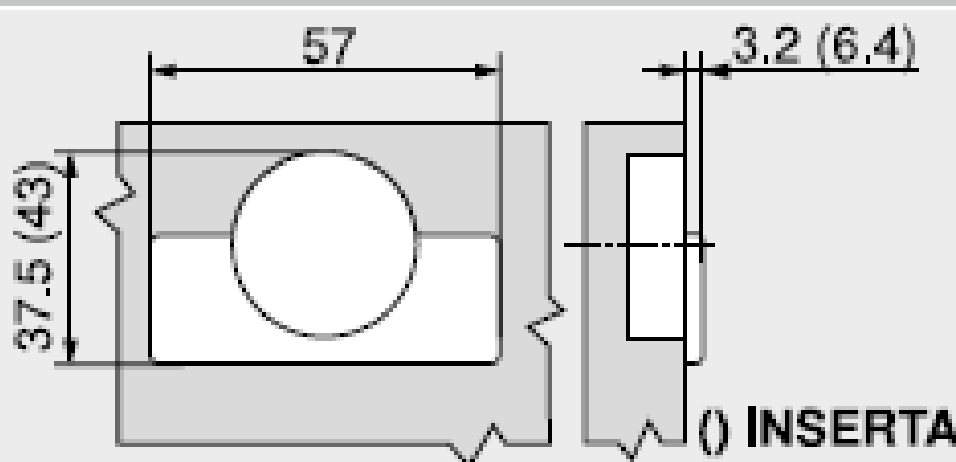
Montaje por atornillado



Montaje INSERTA | por encaje a presión

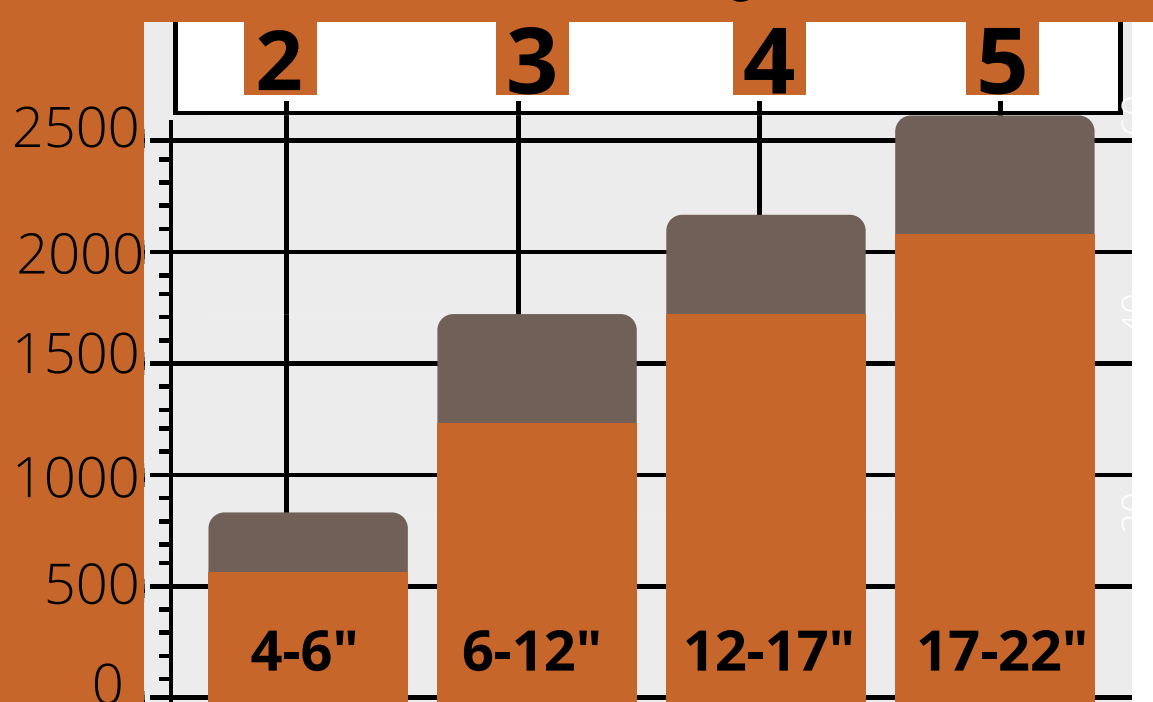


Cotas de la cazoleta



Altura del frente FH (mm)

Número de bisagras



- La cantidad de bisagras depende de el peso del frente FG y la altura del frente FH.
- Para obtener una buena estabilidad se debería contar con la mayor distancia posible entre las bisagras.
- Los datos de carga y altura se basan en anchos del frente FB de 600 mm.

• Peso del frente FG (kg)

Bisagras que marcan la diferencia.



- Aplicación de gran ángulo
- Clip top BLUMOTION



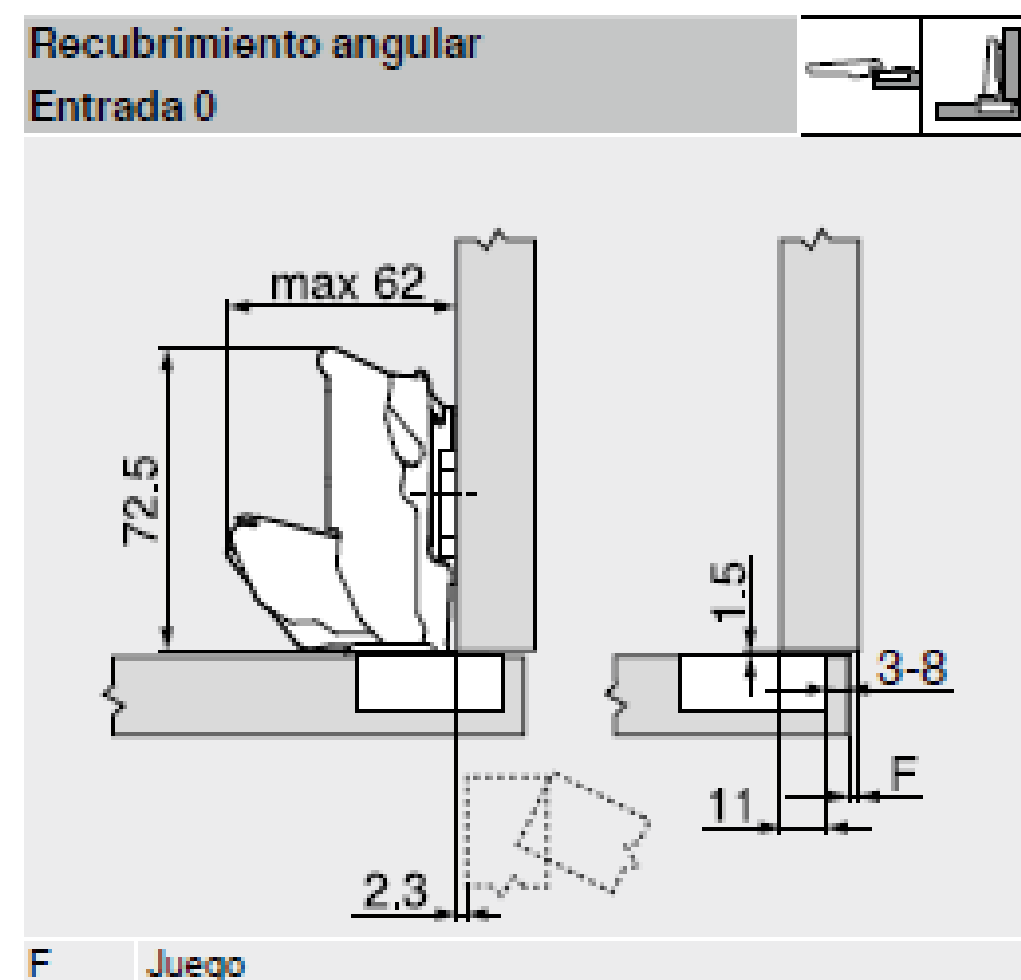
Art.1343 Bisagra recta 155° clip top BLUMOTION tornillo.



Art.3404 Bisagra recta 155° clip top BLUMOTION tornillo color onix.



- Entrada 0 en recubrimiento angular (para armarios con módulos extraíbles interiores o repisas).
- Clip top BLUMOTION con BLUMOTION integrado (con desactivación).
- Ángulo de apertura de 155°.
- Ajuste tridimensional del frente.
- Ajuste cómodo de la profundidad con espiral.
- Montaje y desmontaje sin herramientas de la puerta en el cuerpo del mueble.
- Se adecua para aplicaciones especiales, como p.ej. puertas con inglete.



Distancia de cazoleta TB

MD	Recubrimiento del frente FA (mm)															
	5	6	7	8	9	10	11	12	13	14	15	16	17	18	19	
0											3	4	5	6	7	8
3										3	4	5	6	7	8	
6				3	4	5	6	7	8							
9	3	4	5	6	7	8										
MD	Distancia de base (mm)															

MD	Recubrimiento del frente FA (mm)																	
	-4.5	-1.5	-2.5	-1.5	-0.5	0.5	1.5	2.5	3.5	4.5	5.5	6.5	7.5	8.5	9.5			
0													3	4	5	6	7	8
3													3	4	5	6	7	8
6												3	4	5	6	7	8	
9	3	4	5	6	7	8												
MD	Distancia de base (mm)																	

MD	Recubrimiento del frente FA (mm)				
	-4.5	-3.5	-2.5	-1.5	-0.5
0					
3					
6					
9	3	4	5	6	7
MD	Distancia de base (mm)				

Juego mínimo del juego F para frentes con radio del frente (R = 1 mm) con ajuste en fábrica

Distancia de cazoleta TB (mm)	Espesor del frente FD (mm)											
	20	21	22	23	24	25	26	27	28	29	30	31
3	0	0	0	0	0	0.5	0.5	1.0	2.0	2.0	3.0	4.5
4	0	0	0	0	0	0.5	1.0	2.0	2.0	2.5	4.0	
5	0	0	0	0	0	0.5	1.0	2.0	2.0	3.5		
6	0	0	0	0	0	1.0	1.5	2.0	3.0			
7	0	0	0	0	0	1.0	1.5	2.5				
8	0	0	0	0	0	1.0	1.5					

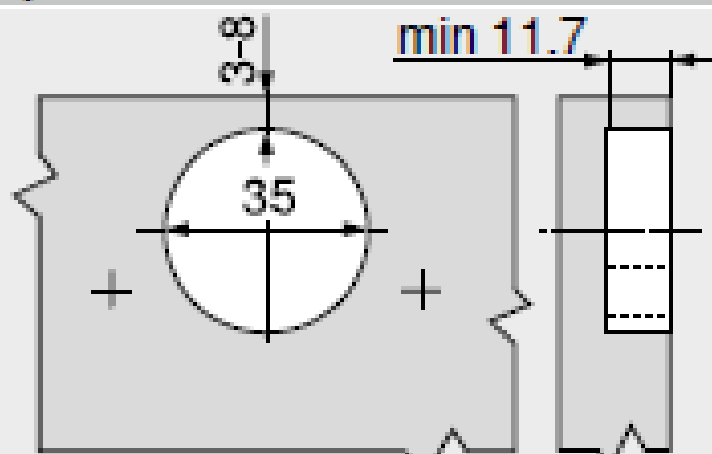
En caso de recubrimientos angulares en pared se recomienda un ensayo de montaje

- 110° Limitador de apertura
- 92° Limitador de apertura

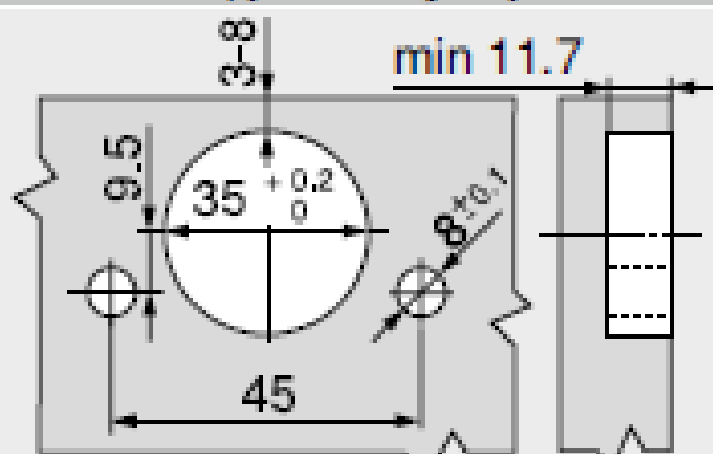
Ajuste



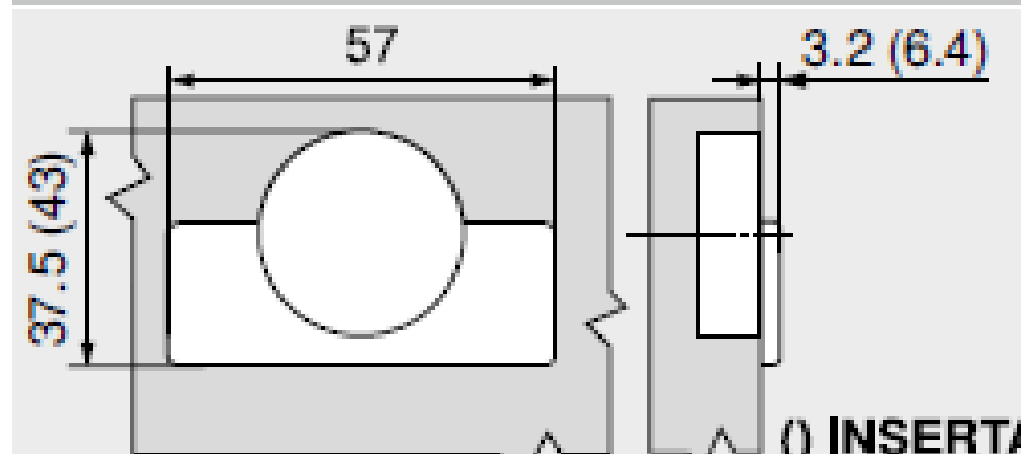
Montaje por atornillado



Montaje INSERTA | por encaje a presión

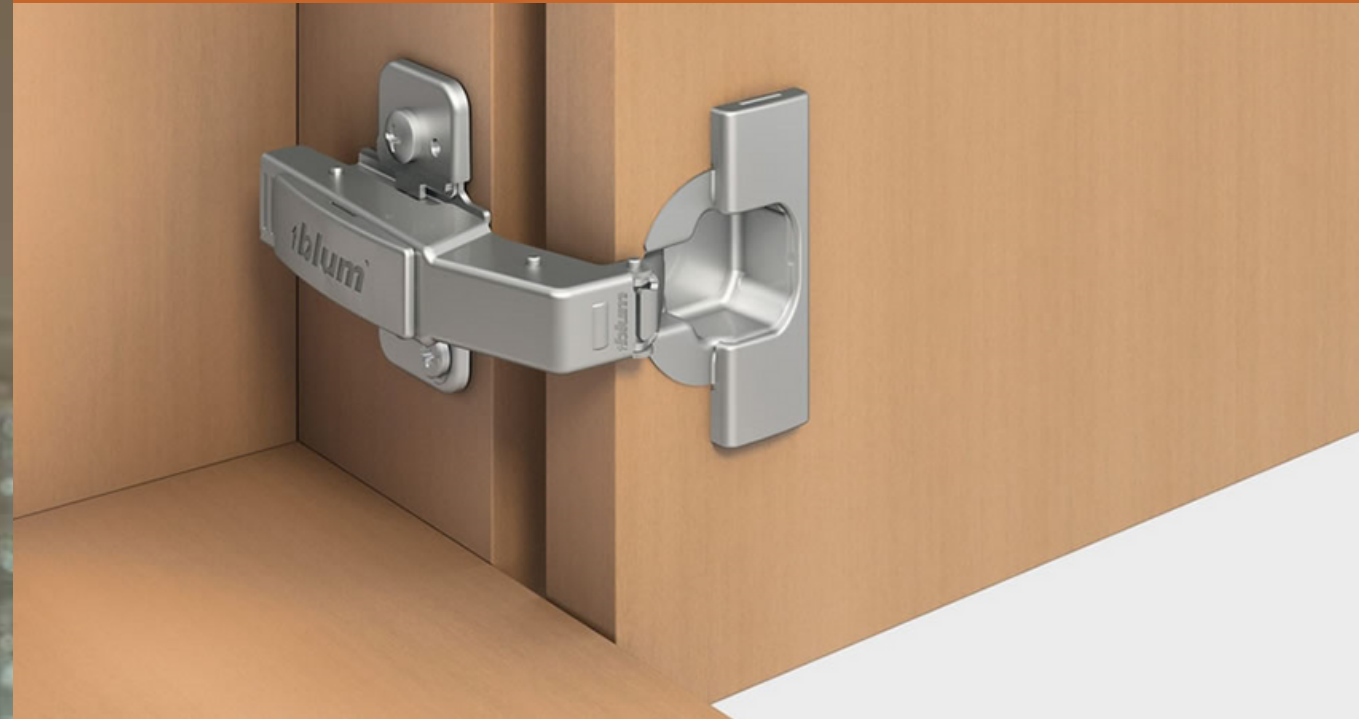


Cotas de la cazoleta



Bisagras que marcan la diferencia.

- Bisagras para rincones falsos.
- Clip top BLUMOTION con BLUMOTION integrado (con desactivación).
- Ángulo de apertura de 95°/83°.
- Ajuste cómodo de la profundidad con espiral.
- Montaje y desmontaje sin herramientas de la puerta en el cuerpo de mueble.



Art.2096 Bisagra rincón falso sin muelle BLUM clip top.



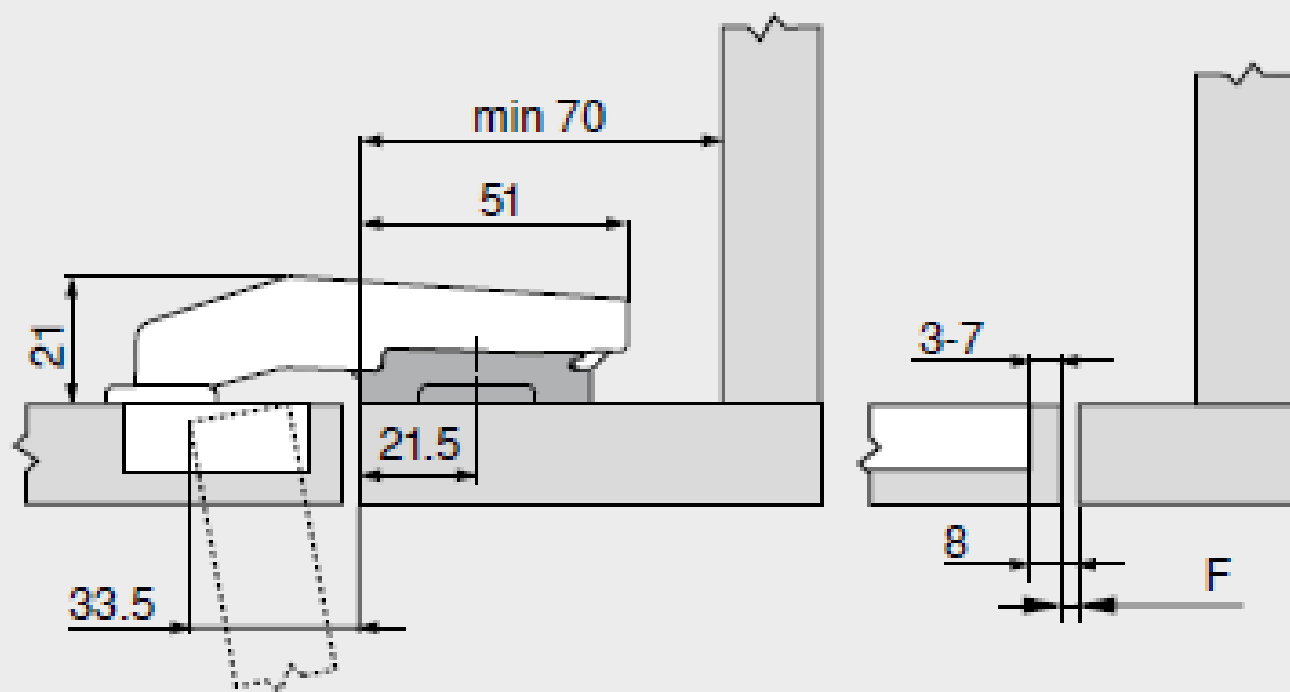
Art.1344 Bisagra 95° rincón falso clip BLUMOTION tornillo.
 Art.3403 Bisagra 95° rincón falso clip BLUMOTION tonillo color onix.

Aplicación para rincones falsos interior.

Planificación:

Dimensiones de la bisagra y cálculo de los juegos con ajuste en fábrica (distancia de la base =3mm).

Puerta por interior en plena apertura.



Nota:

Adelantar la posición de montaje estándar de la base de 15.5mm (=21.5mm) hacia la arista del marco.

Solo utilizar una base estándar elevada de 3mm para que la superficie interior de la puerta se encuentre alineada con la superficie interior del marco.

F=8mm - TB

F (Juego).

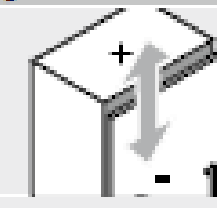
TB (Distancia de cazoleta).

Juego mínimo del juego F para frentes con radio del frente (R = 1 mm) con ajuste en fábrica

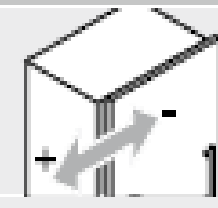
Distancia de cazoleta TB (mm)	Espesor del frente FD (mm)											
	16	18	19	20	22	24	26	28	29	30	31	32
3	0.2	0.3	0.4	0.5	0.8	1.0	1.5	1.9	Δ	Δ	Δ	Δ
4	0.2	0.3	0.4	0.5	0.7	1.0	1.4	1.8	Δ	Δ	Δ	Δ
5	0.2	0.3	0.4	0.5	0.7	1.0	1.4	1.8	Δ	Δ	Δ	Δ
6	0.2	0.3	0.4	0.5	0.7	1.0	1.4	1.8	Δ	Δ	Δ	Δ
7	0.2	0.3	0.4	0.5	0.7	0.9	1.4	1.7	Δ	Δ	Δ	Δ

Δ Recomendamos un ensayo de montaje

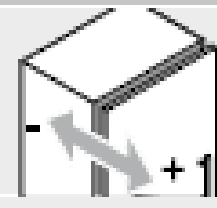
Ajuste



Máx. ±3.0 mm
Ver las bases

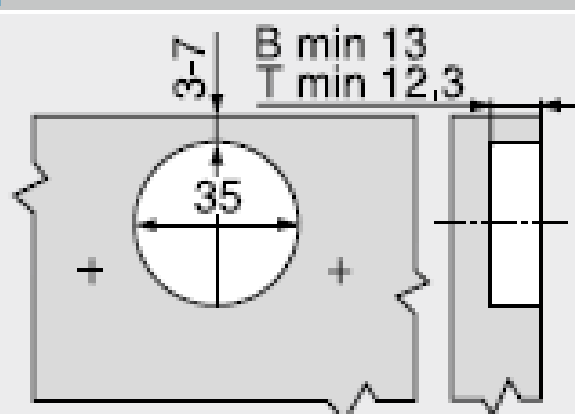


±2.5 mm



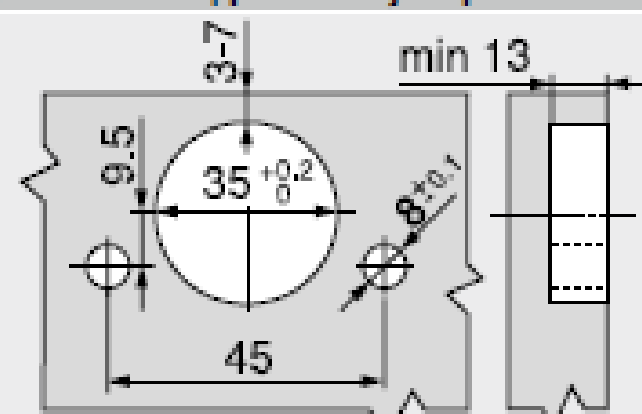
±1.0 mm

Montaje por atornillado

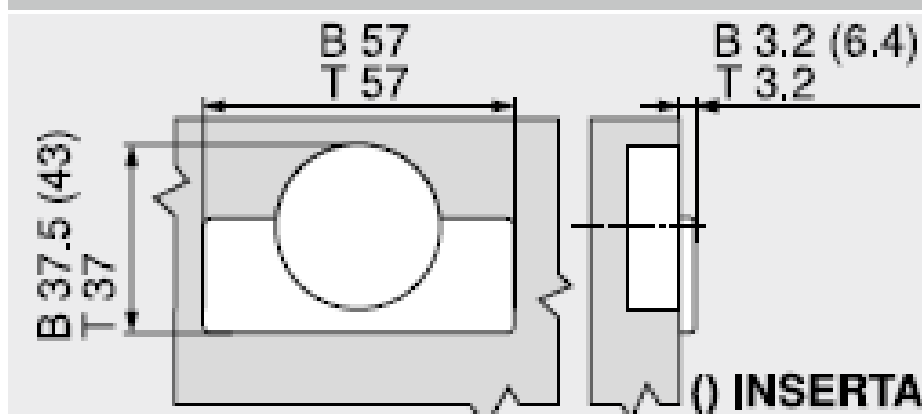


B CLIP top BLUMOTION
T CLIP top

Montaje INSERTA | por encaje a presión



Cotas de la cazoleta



B CLIP top BLUMOTION
T CLIP top

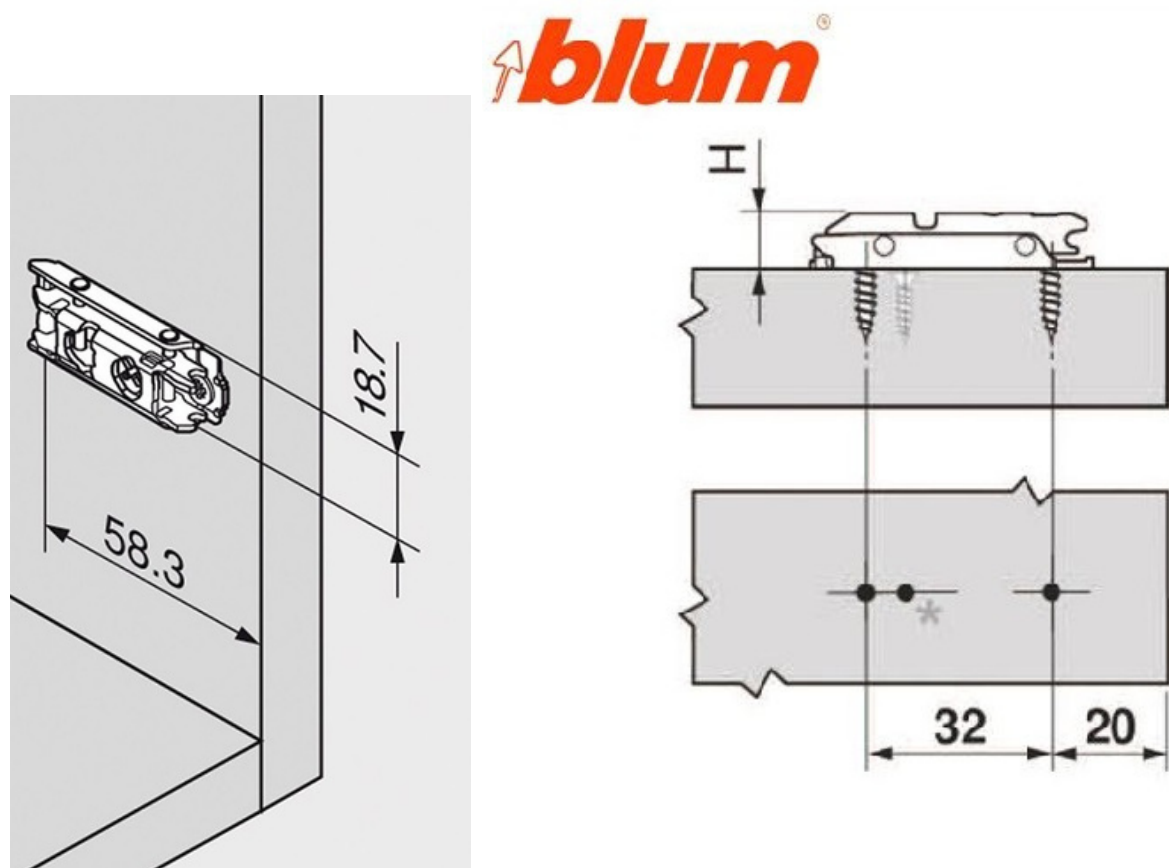
() INSERTA



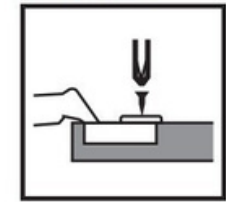
Bases y accesorios para bisagras.

Base recta con excéntrica.

- Montaje con tornillos aglo \varnothing 3.5mm.
- Con ajuste en altura mediante excéntrica ± 2 mm.
- Largo de tornillo recomendado 17mm.
- Material: acero.



FIJACIÓN
TORNILLO

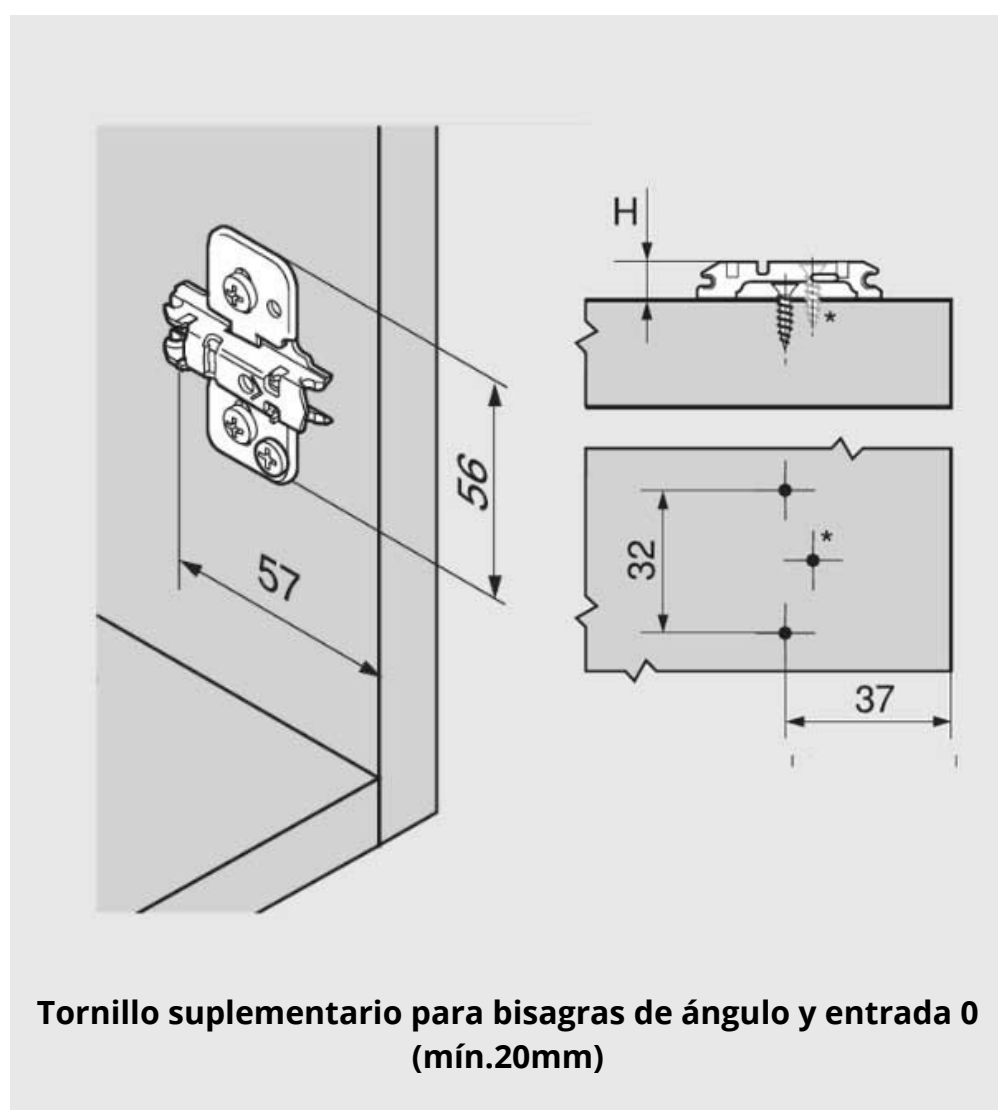
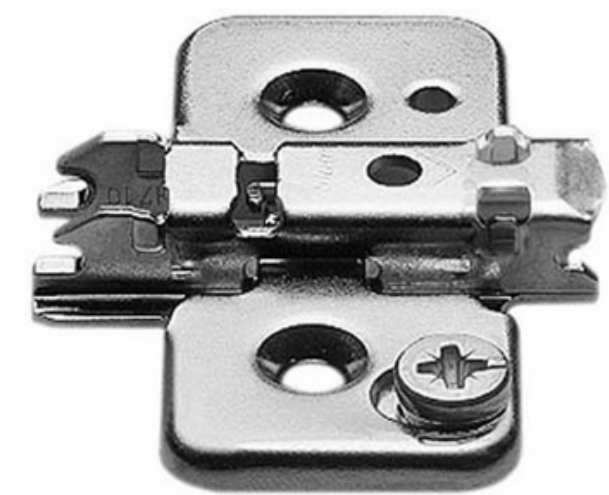


Art.789 base recta H.0 regulación excéntrica con tornillo color onix.

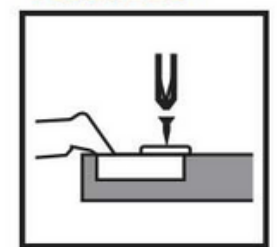
Art.1451 base recta H.0 regulación excéntrica con tornillo color níquel.

Base en cruz con excéntrica.

- Montaje con tornillos aglo \varnothing 3.5 o \varnothing 4 mm.
- Con ajuste en altura mediante excéntrica ± 2 mm.
- Material: acero.



FIJACIÓN
TORNILLO



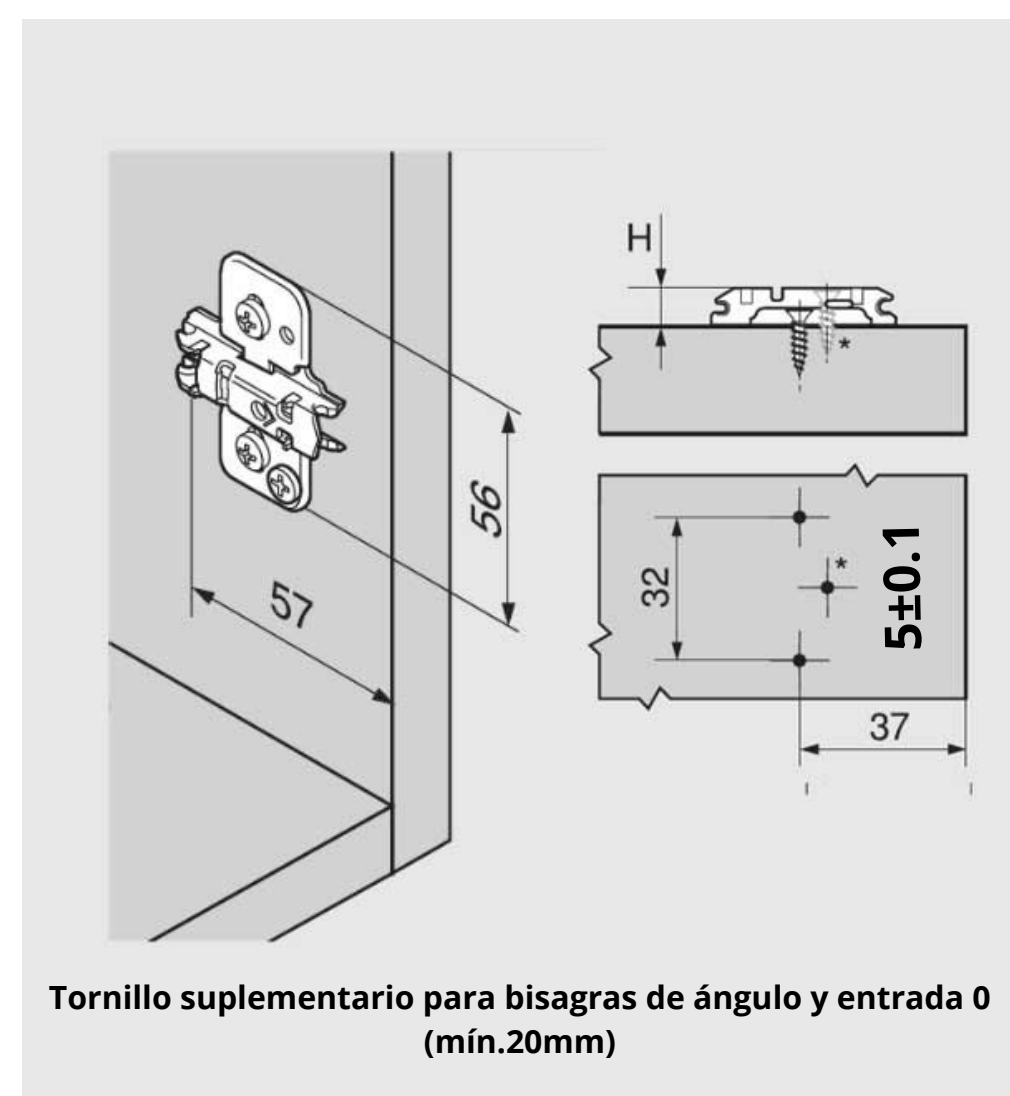
Art.2604 base en cruz H.0 regulación excéntrica con tornillo color onix.

Art.786 base en cruz H.0 regulación excéntrica con tornillo color níquel.

Art.2604 base en cruz H.0 regulación excéntrica con tornillo color onix.

Art.787 base en cruz H.3 regulación excéntrica con tornillo color níquel.

Base en cruz con excéntrica.



- Montaje con tornillos especiales, premontados, con tetones extensibles (EXPANDO).
- Con ajuste en altura mediante excéntrica ± 2 mm.
- Material: acero.



FIJACIÓN
PRESIÓN



Art.868 base en cruz H.0 regulación excéntrica color onix taco 5mm.

Accesorios

Tapa para bisagra.

Art.792 cubre brazo para bisagra recta color onix.

Art.3132 cubre brazo para bisagra recta níquel.



Tapa de cazoleta de bisagra.

Art.791 cubre cazoleta bisagra color onix.

Art.3131 cubre cazoleta bisagra níquel.



blum



Tapa para bisagra.

Art.2744 cubre brazo para bisagra acodada y súper acodada color onix.

Art.3137 cubre brazo para bisagra acodada y súper acodada níquel.



Las tapa para bisagra son sin impresión, si quieren estampada consultar.



AVENTOS

Sistemas de compases abatibles



AVENTOS Compases abatibles.

Aventos HK TOP.

De diseño compacto y reducido:

Dimensiones del cuerpo

Para alturas de cuerpo de 205 a 600 mm y anchos de cuerpo de hasta 1.800 mm.

Para puertas de 19mm: Aglomerado, MDF, madera maciza de 0,70 (kg/dm³) y puerta fina.

Peso máximo juego de mecanismos: 18kg.

Art.2565: Mecanismo Aventos HK TOP TIP-ON
Fuerza 1730-5200.

Art.2566: Mecanismo Aventos HK TOP TIP-ON
Fuerza 3200-9000.

Art.2106: Mecanismo Aventos HK BLUMOTION
Fuerza 1730-5200.

Accesorios

Tapas en distintos acabados para poder personalizar el herraje.

Las tapas se compone de 2 tapas + 2 tapitas.

Art.2107: Tapa gris Aventos HK TOP derecha Blum.

Art.2108: Tapa gris Aventos HK TOP derecha Blum.

Art.2109: Tapa gris oscuro derch/izqu. pequeña Aventos HK TOP/ HK-S
Posibilidad de color blanco seda y gris oscuro.

Fijación a puerta.

Art.1146: Tornillo fijación frontal para Aventos HK-HS-HL



TIP-ON: Sistema pulsador.

BLUMOTION: Sistema cierre amortiguado.



Aventos HK-XS.

Herraje de diseño para muebles con poca profundidad e interiores reducidos. La profundidad interior es de al menos 100mm. altura cuerpo del mueble de 240mm. a 600mm.

Sirve para frente tanto madera como de aluminio anchos y estrechos.

El mecanismo de elevación simétrico puede utilizarse tanto en un solo lado como en ambos lados. De este modo también permite realizar frentes grandes y pesados.

Art.2102: Mecanismo Aventos Blumotion HK-XS
fuerza 500-1500.

Art.2105: Mecanismo Aventos Blumotion HK-XS
fuerza 800-1800.



Fijación para puerta de aluminio, bajo pedido.

Sistemas de fijación.

Art.2103: Fijación cuerpo mueble Aventos HK-XS TIP ON atornillar.

Art.2104: Fijación frontal madera Aventos HK-XS TIP ON.



AVENTOS Compases abatibles.

Aventos HF. Para puertas abatibles plegables.

El compás abatible plegable AVENTOS HF es el sistema de herrajes para el armario superior alto y central. Incluso las puertas grandes obtienen de este modo mucha libertad de movimiento y pueden permanecer abiertas mientras se cocina.

Para alturas de cuerpo de 480 a 1.040 mm y anchos de cuerpo de hasta 1.800 mm.

Se hacen posibles las más diversas combinaciones de colores y materiales, además de la realización de frentes asimétricos.

Art.1675: Mecanismo Aventos HF fuerza 2600-5500.

Art.1676: Brazo Aventos HF altura 560-710.

Art.1679: Tapa gris pequeña Aventos HF.

Accesorios específicos:

Con los limitadores de apertura a 104° o 83° se reduce el espacio ocupado hacia arriba.



Posibilidad de distinta fuerza y alto mediante consulta, como aclaración no se deberán mezclar aventos de diferentes fuerzas en una única puerta. La tapa se puede pedir en distintos acabados, Blanco seda, gris, gris oscuro.

104°



104°



AVENTOS Para puertas abatibles paralelas.

Con AVENTOS HL, los frentes pequeños de una pieza se mueven por completo hacia arriba. Esto hace que AVENTOS HL sea una solución óptima para armarios altos y elevados con frentes por encima. La puerta sale por completo del área de movimiento y por lo tanto puede permanecer abierta mientras se cocina.

Para alturas de cuerpo de 300 a 580 mm y anchos de cuerpo de hasta 1.800mm.

Para frentes de madera o frentes de aluminio anchos y estrechos.

Art.1150: Conjunto mecanismo aventos HL de 2 a 12 kg.

Art.2225: Brazo Aventos HL altura 350-399.

Art.1149: Brazo Aventos HL altura 450-550.

Art.3709: Brazo Aventos HL altura 450-580.

Otros accesorios:

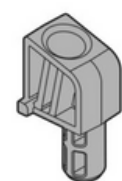
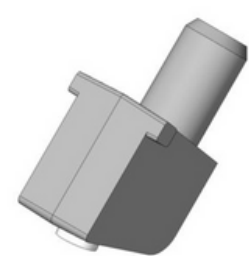
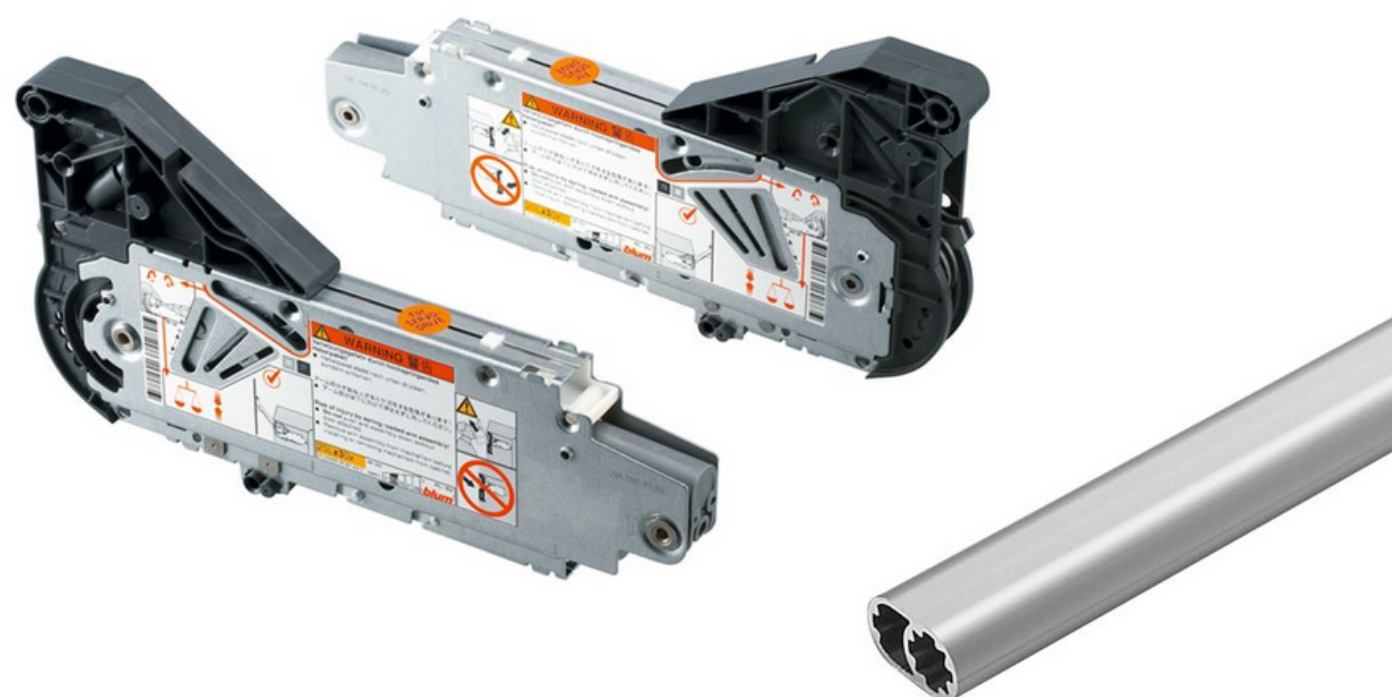
Art.1147: Barra estabilizadora 1061mm.

Art.3707: Pieza unión barra estabilizadora.

Tapas:

Art.2226: Juego tapa+tapitas blanca seda.

Art.1148: Juego tapa+tapitas antracita.



Accesorios específicos:

Limitador apertura 104°

Limitador apertura 130°

Motorizaciones SERVO-DRIVE para sistemas de alzamiento:

SERVO-DRIVE es el sistema de apertura eléctrica para puertas abatibles Aventos HK-HF-HL-HS.

Se instala en el mecanismo aventos de la izquierda del mueble.

Un transformador puede trabajar hasta con 3 motores simultáneamente como máximo.

Para más información y otros montajes consultar con departamento comercial



Bisagras ocultas

El diseño de estas bisagras son plena tendencia, quedan totalmente invisibles al estar la puerta cerrada.



Bisagras ocultas.

Sistema de bisagras completamente oculto Tectus.

TECTUS®
by SIMONSWERK

"¡Hacer algo invisible también es diseño!" Hay un cierto atractivo en diseñar artículos de tal manera que su valor real esté inicialmente en un segundo plano, dando así espacio a otros elementos. El montaje empotrado es un principio estilístico que rezuma minimalismo e implica tecnología precisa y perfección.

TECTUS 240 3D: BISAGRA INVISIBLE CARGA HASTA 60KG:

Sistema de bisagras totalmente ocultas de la marca Simonswerk

Para marcos de madera, acero y aluminio.

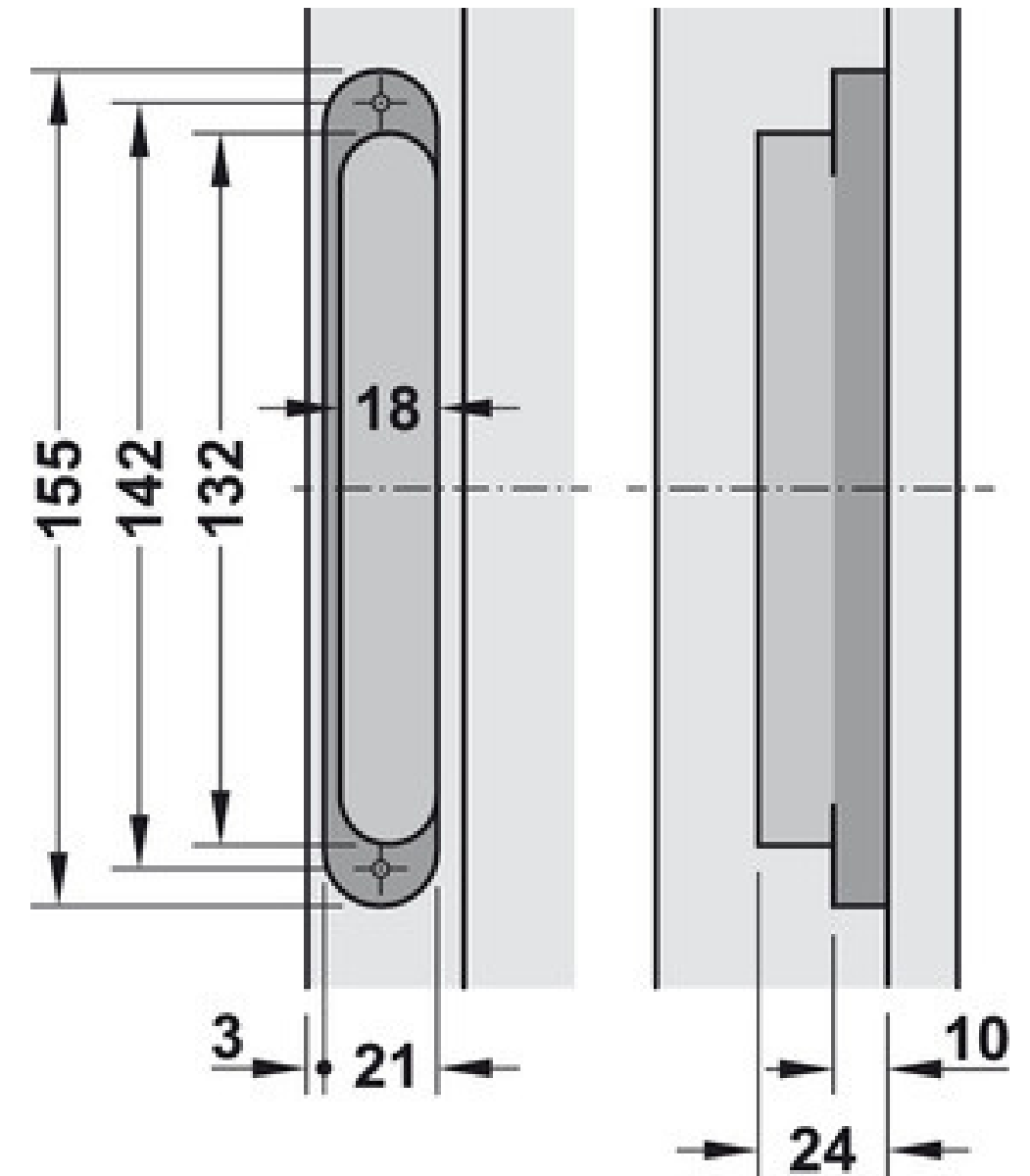
Para puertas de paso no solapadas y puertas de paso solapadas enrasadas al suelo.

Cuerpo de bisagra con cierre lateral para una apariencia uniforme de hueco, utilizable a derechas e izquierdas.

Cómoda regulación en 3 sentidos:

(lateralmente +/-3,0 mm, en altura +/-3,0mm, en profundidad +/-1,5mm).

Técnica de rodamientos sin mantenimiento.



TECTUS 340 3D: BISAGRA INVISIBLE CARGA HASTA 80KG:

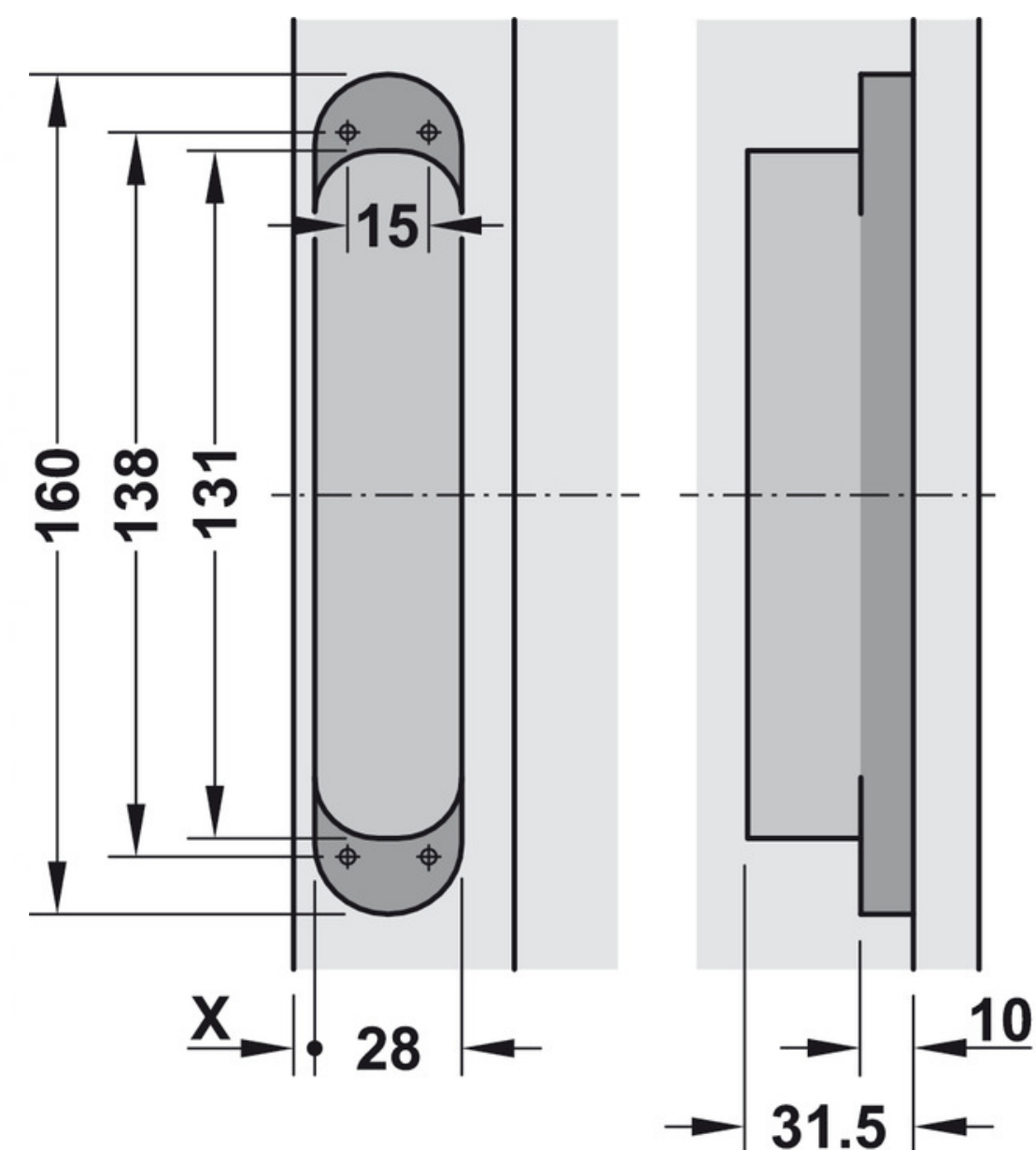
Sistema funcional de bisagra completamente oculto.

Para marcos de madera, acero y aluminio.

Para puertas de vivienda no solapadas y puertas de paso solapadas enrasadas al suelo.

Técnica de deslizamiento libre de mantenimiento
Regulación 3D confortable (lateralmente +/- 3,0 mm, en altura +/- 3,0 mm, en profundidad +/- 1,0 mm)

Cuerpo de bisagra con cierre lateral para una apariencia uniforme del hueco, utilizable a derechas e izquierdas.



resistencia al robo

resistente al fuego

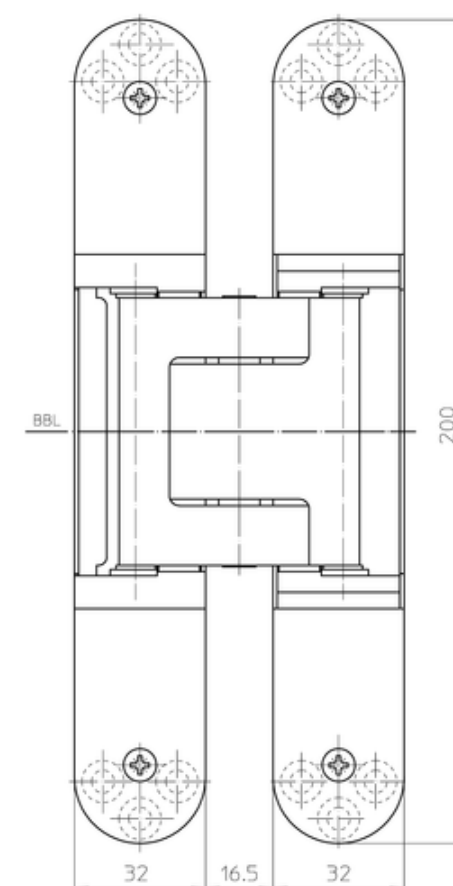
resistencia al humo

insonorizar

Bisagras ocultas.**Sistema de bisagras completamente oculto Tectus.**

TECTUS 540 3D: CARGA HASTA 120KG.
para puertas reforzadas sin reborde.

sistema de bisagras completamente oculto
para marcos de madera, acero o aluminio
para puertas reforzadas sin reborde.
Cuerpo de bisagra cerrado lateralmente para una
apariciencia de mortaja homogénea
con cómodo ajuste 3D (lateral +/- 3,0 mm, altura +/- 3,0
mm, compresión +/- 1,0 mm)
cojinetes de deslizamiento libres de mantenimiento.



Detalles técnicos

Atributos Valor

Capacidad de carga 120,0 kilogramos

Longitud total 200,0 mm

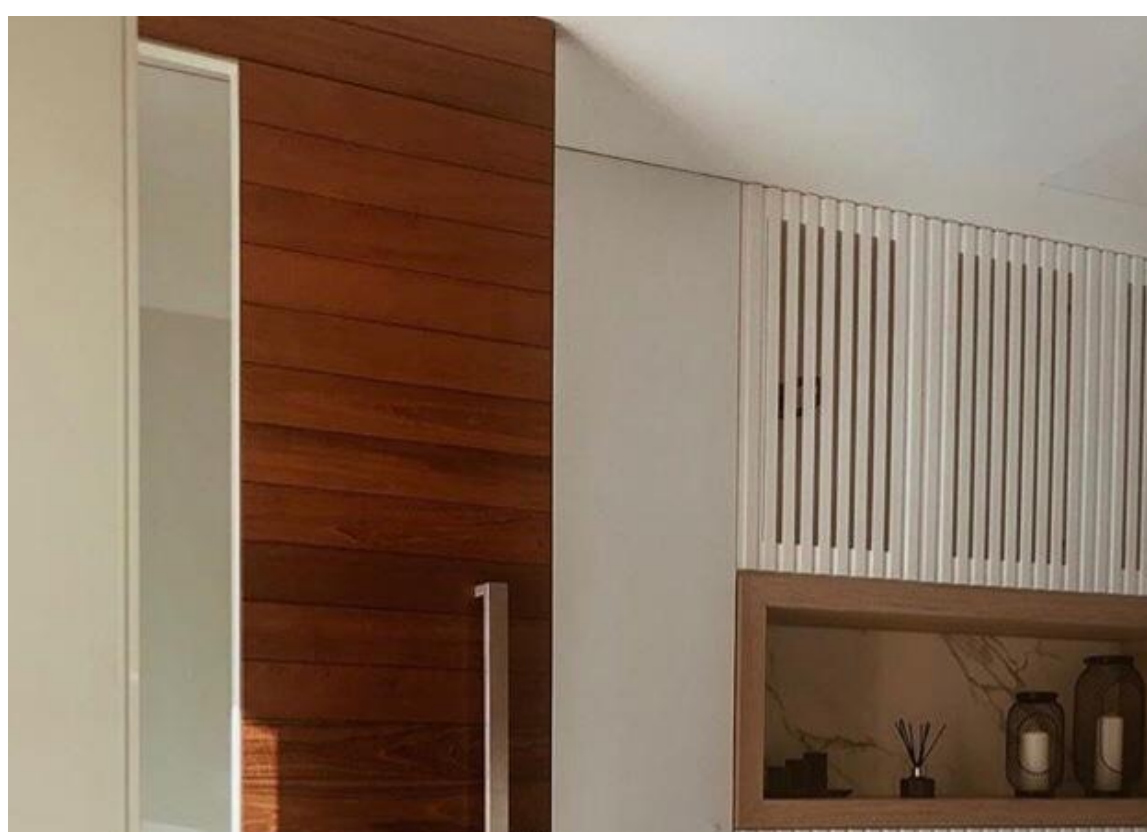
Ancho (parte de la puerta) 32,0 mm

Ancho (parte del marco) 32,0 mm

Diámetro del cortador 24,0 mm

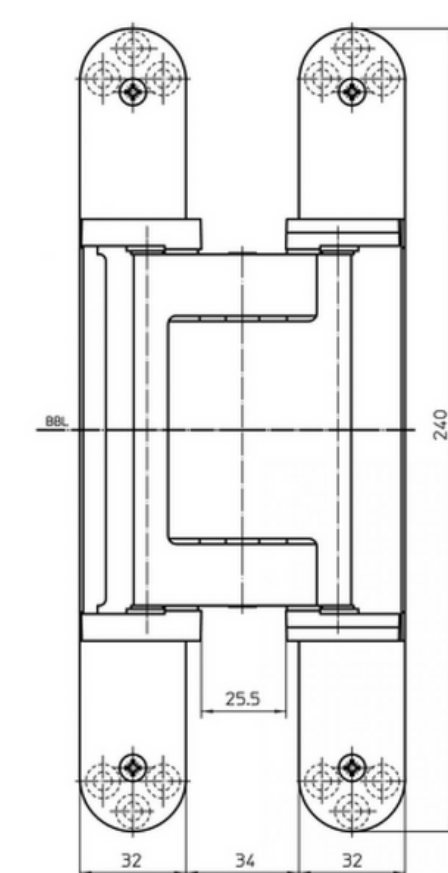
Diámetro del anillo del collar 30,0 mm

Ángulo de apertura 180 °



TECTUS 640 3D: CARGA HASTA 200KG.
para puertas funcionales y puertas para
proyectos pesadas y no solapadas.

Sistema funcional de bisagra completamente oculto.
Para marcos de madera, acero y aluminio
Para puertas funcionales y puertas para proyectos
pesadas y no solapadas
Cuerpo de bisagra con cierre lateral para una
apariciencia uniforme del hueco
Regulación 3D confortable (lateralmente +/- 3,0 mm,
en altura +/- 3,0 mm, en profundidad +/- 1,0 mm)
Técnica de rodamientos sin mantenimiento.



Datos técnicos

Característica Valor

Carga 200,0 kg

Longitud total 240,0 mm

Anchura (parte de la hoja) 32,0 mm

Anchura (parte del marco) 32,0 mm

Diámetro de fresado 24,0 mm

Diámetro de la arandela 30,0 mm

Ángulo de apertura 180°

TECTUS[®]
by **SIMONSWERK**

resistencia al robo

resistente al fuego

resistencia al humo

insonorizar

ACCESORIOS Y EXTRAÍBLES PARA MUEBLES DE COCINA



Colección Galaxy plus Antracita

Un botellero extraíble, el lugar perfecto para almacenar tus vinos.

Los espacios más pequeños de la cocina se han reconvertido en ideas para no desaprovechar ningún hueco, los botelleros son una estupenda opción para guardar cómodamente botellas, latas, snacks o barras de pan.

Art.3737: Botellero extraíble modulo 15 dcha-izqu. Cierre amortiguado color Antracita.

Art.3738: Botellero extraíble modulo 40 dcha-izqu. Cierre amortiguado color Antracita.

Art.3739: Botellero extraíble modulo 60 dcha-izqu. Cierre amortiguado color Antracita.



Cestos multiusos Galaxy plus muebles de cocina.

Diferentes soluciones para la organización de armarios de las cocinas.

Art.3740: Cesto multiuso modulo 40 antracita cierre amortiguado.

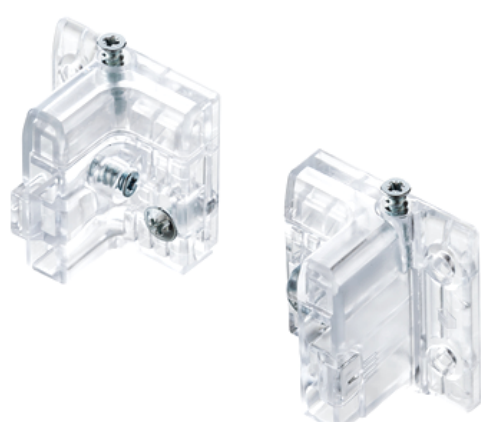
Art.3741: Cesto multiuso modulo 45 antracita cierre amortiguado.

Art.3742: Cesto multiuso modulo 60 antracita cierre amortiguado.

Art.3743: Cesto multiuso modulo 90 antracita cierre amortiguado.



Art.3744: Kit panelar puerta para cestas multiuso Galaxy plus.





Diseños actuales y prácticos en cocina con los extraíbles rinconeros Galaxy plus

Art.3745: Extraíble rinconero modulo 45 derecha antracita cierre amortiguado.

Art.3746: Extraíble rinconero modulo 45 izquierda antracita cierre amortiguado.



Columna extraíble

Tenemos las soluciones para el interior de la cocina con columnas extraíbles, innovadoras con bandejas de doble varilla.

Art.3747: Columna extraíble Antracita 1470-1900 + guía 120kg. Cierre amortiguado color antracita.

Art.3748: Columna extraíble Antracita 1770-2200 + guía 120kg. Cierre amortiguado color antracita.



Cesta para columnas art.3747 y art.3748

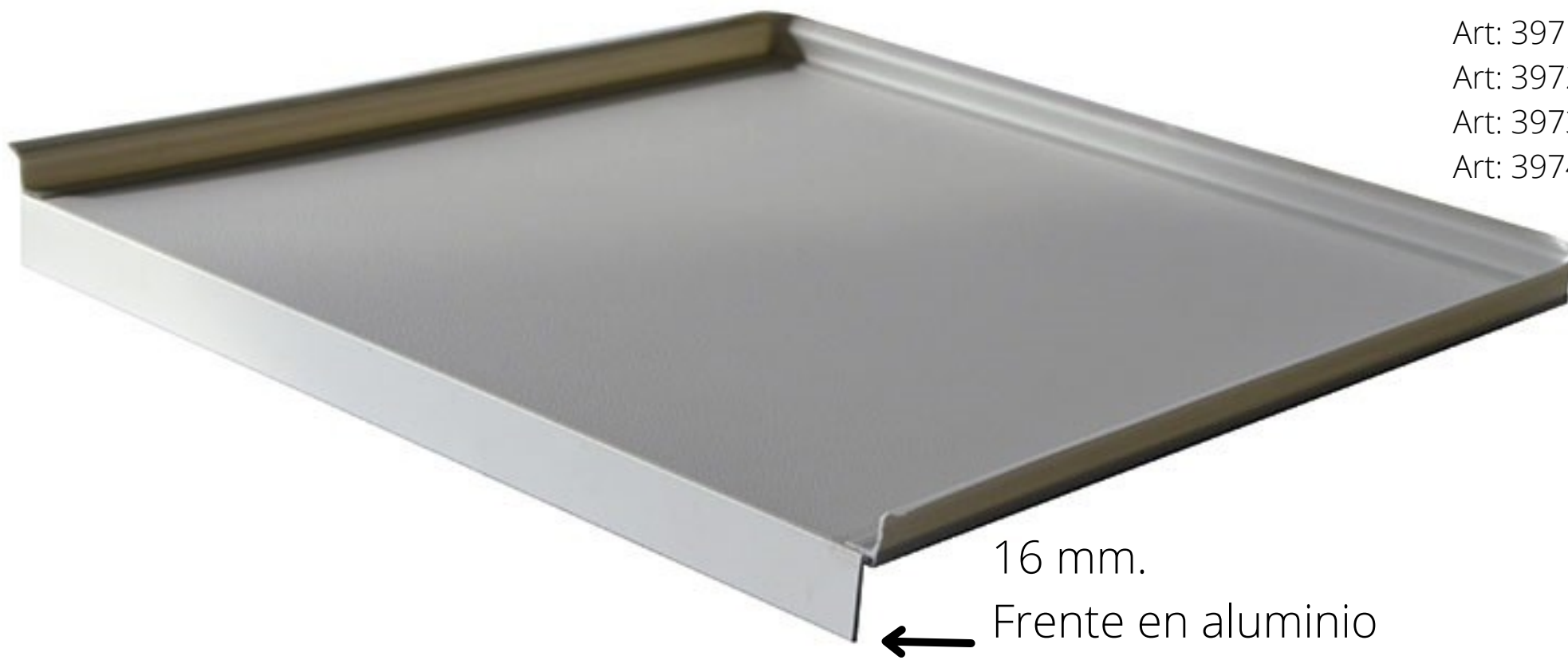
Art.37449: Cesta columna mueble 300 color antracita.

Art.3750: Cesta columna mueble 400 color antracita.



Bandeja fondo fregadero plástico con frente en aluminio.

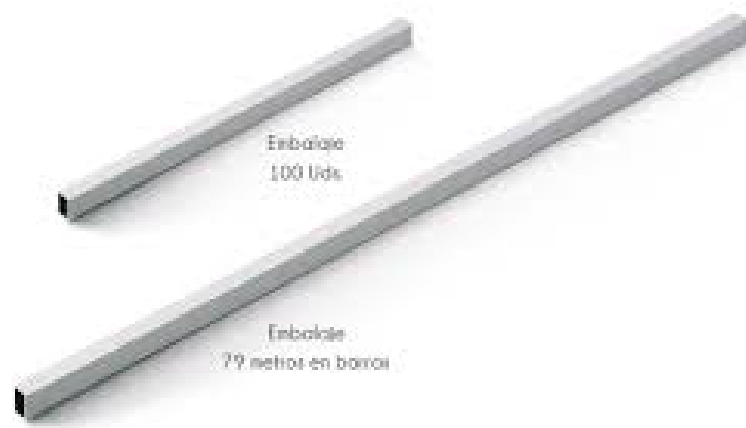
Bandeja fondo fregadero frente aluminio, acabado gris.
Art: 3963 bandeja fregadero fondo 560mm. 120.
Art: 3964 bandeja fregadero fondo 560mm. 100.
Art: 3970 bandeja fregadero fondo 560mm. 90.
Art: 3971 bandeja fregadero fondo 560mm. 80.
Art: 3972 bandeja fregadero fondo 560mm. 70.
Art: 3973 bandeja fregadero fondo 560mm. 60.
Art: 3974 bandeja fregadero fondo 560mm. 50.



Cocinas accesorios módulo

Soporte cierre módulo (trasera-frontal) de aluminio.
Acabado plata mate.

Art:3902 Metro lineal 3950 Embalaje 20 barras



Accesorios extraíbles para cocina

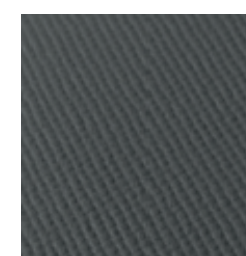
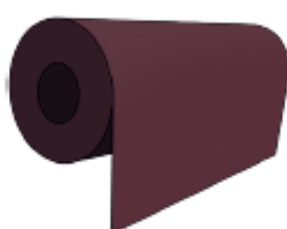
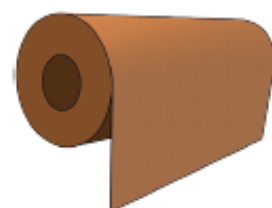
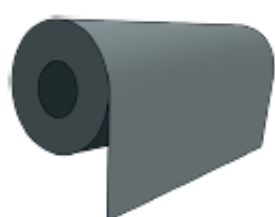
Esterilla de espuma de polipropileno con acabado antideslizante y núcleo de tela (sin memoria de forma).
Espesor: 1,5mm.
Disponibile en bobina de 30 metros, en tres acabados de última tendencia.
Fabricado en Italia conforme a las normas más estrictas de seguridad e higiene.(Directivas Europeas REACH y 2011/65/ UE - RoHS)



Tappetino antideslizante made in Italy



Art.3975 metro bobina tappetino dimensioni 30m x 473mm acabado Antracita.
Art.3976 metro bobina tappetino dimensioni 30m x 473mm acabado Ocre oscuro.
Art.3977 metro bobina tappetino dimensioni 30m x 473mm acabado Vino.



Herrajes para puertas correderas

Sliding doors fittings

SYSKOR
aluminium systems

Volare V80 Adapta



Adaptable a tableros de 16 - 46 mm - puertas de 80 kg.

Sistema de puertas colgantes para armario.

Cierre amortiguado.

Apertura amortiguada opcional.

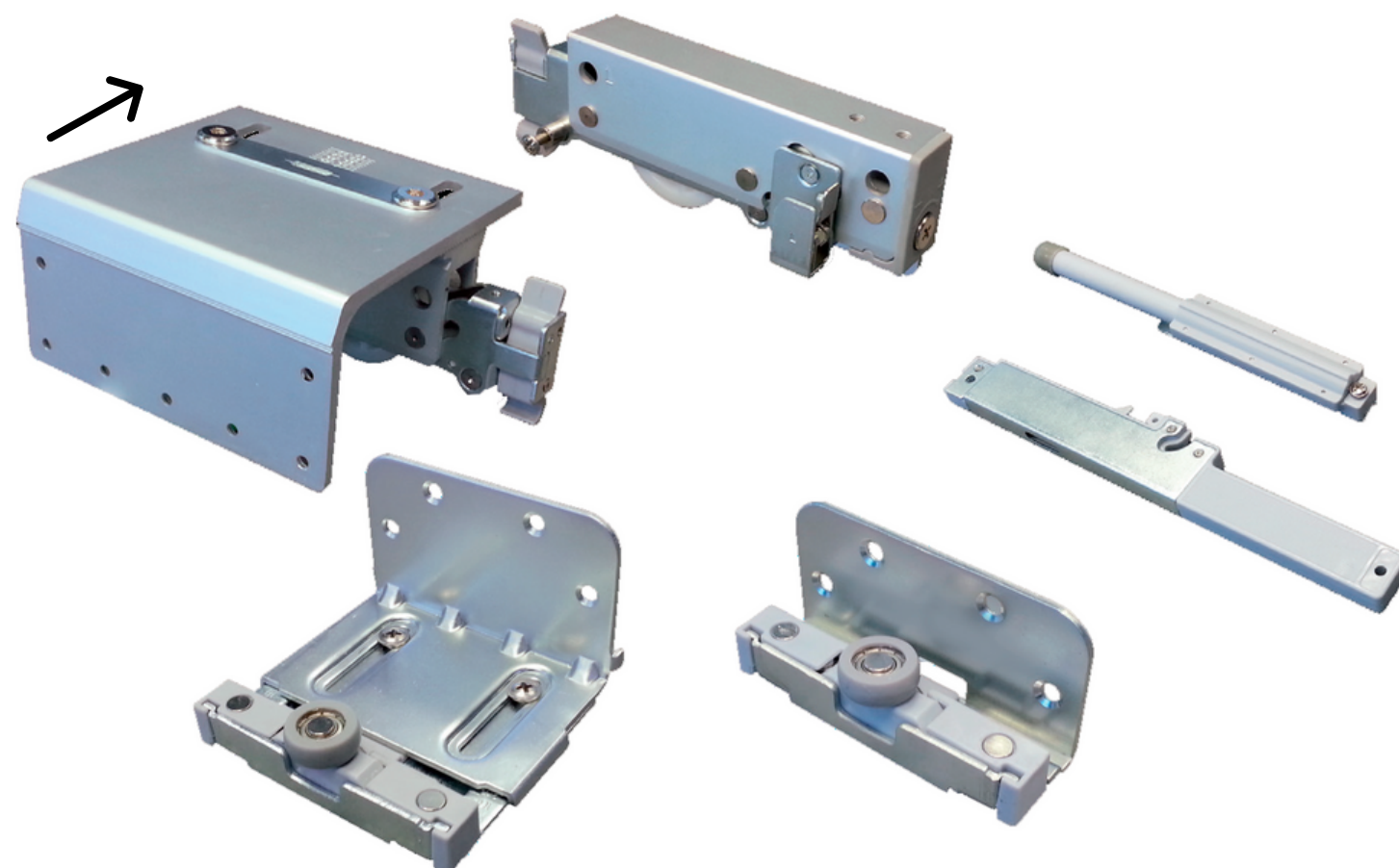
Peso máximo por puerta: 80 kg.

Espesores de puerta: 16-46 mm.

Anchura máxima de puerta: 1400 mm.

Altura máxima de puerta: 2900 mm.

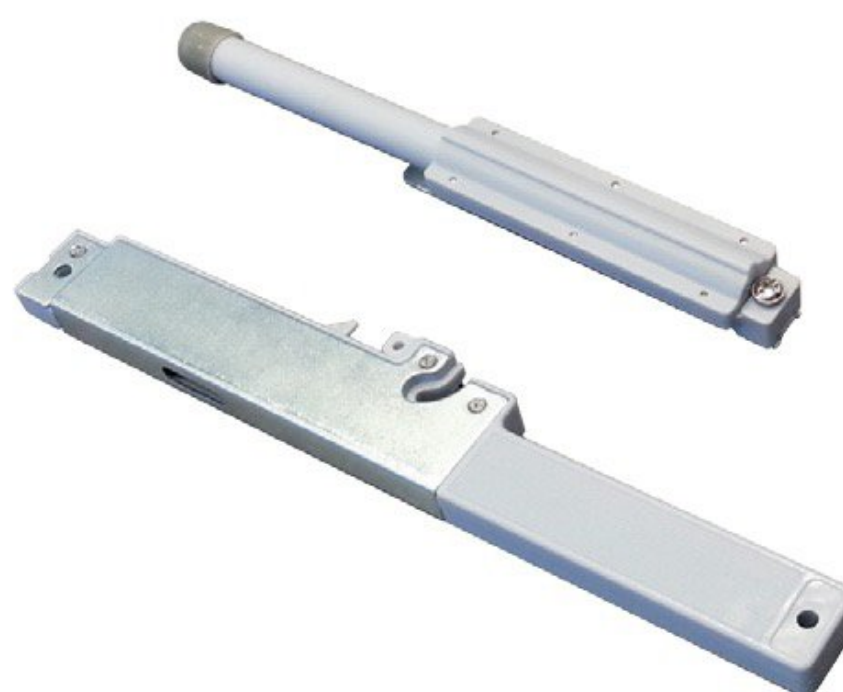
Adaptable
en anchura



Art.348: Kit para armario de 2
puertas Volare V80-2 Adapta puerta
interior y puerta exterior.

Art.349: Kit para armario de 3
puertas Volare V80-3 Adapta puerta
interior y puerta exterior.

Art.350: Kit un freno opcional que
permite la incorporación de
apertura amortiguada, alto-bajo
V80 Adapta.

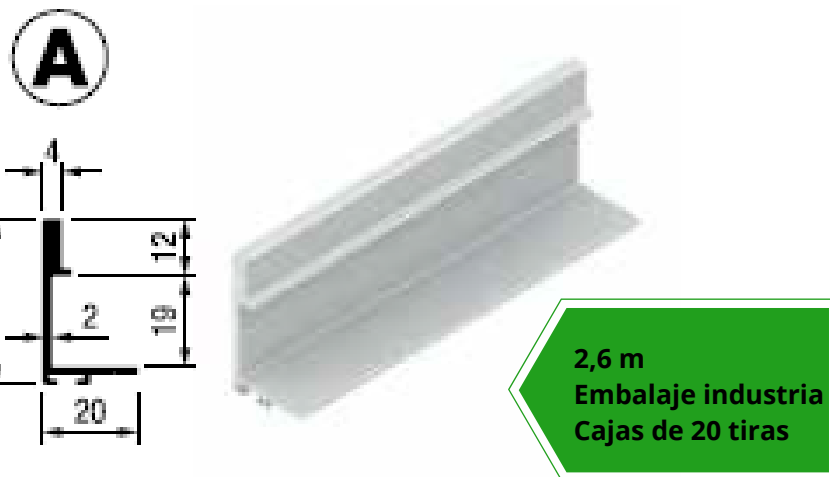


SYSKOR
aluminium systems

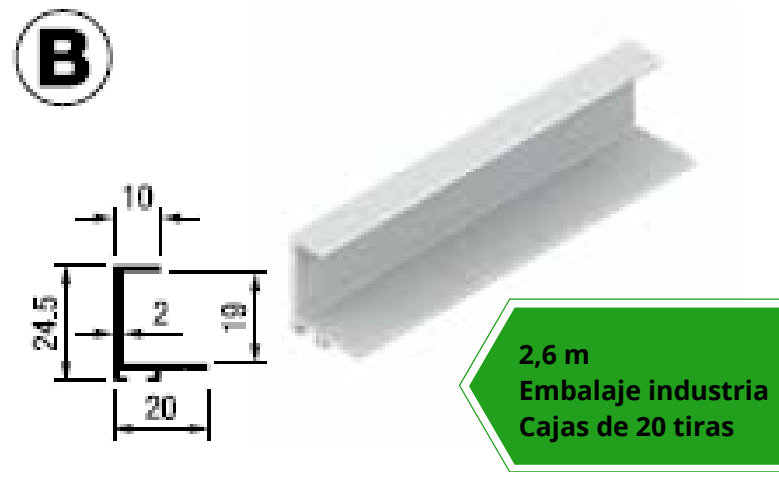


Essence es un sistema minimalista de tiradores de aluminio compatible con los sistemas de carros colgantes Syskor Volare V80 Adapta.

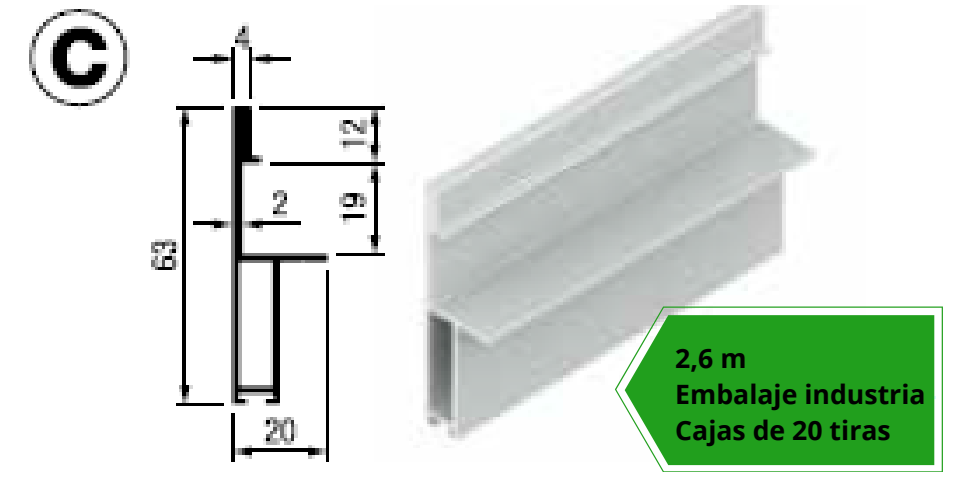
- Acabados en anodizado plata mate, posibilidad de pedir en anodizado inox. y lacado blanco.
- Para armarios de 2 y 3 puertas.
- Utilizable para espesores de puerta de madera de 19 mm.



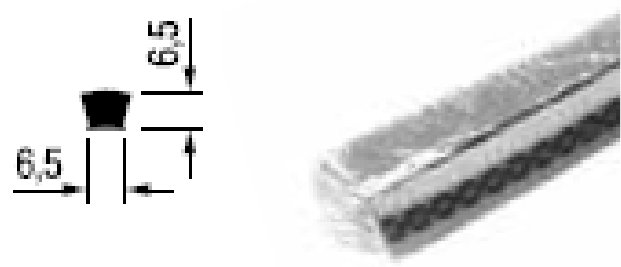
Art.735 Tirador Essence Volare V80 19mm. 2.60 m. Anodizado plata mate.



Art.737 Tirador Essence Volare V80 19mm. 2.60 m. Anodizado plata mate.



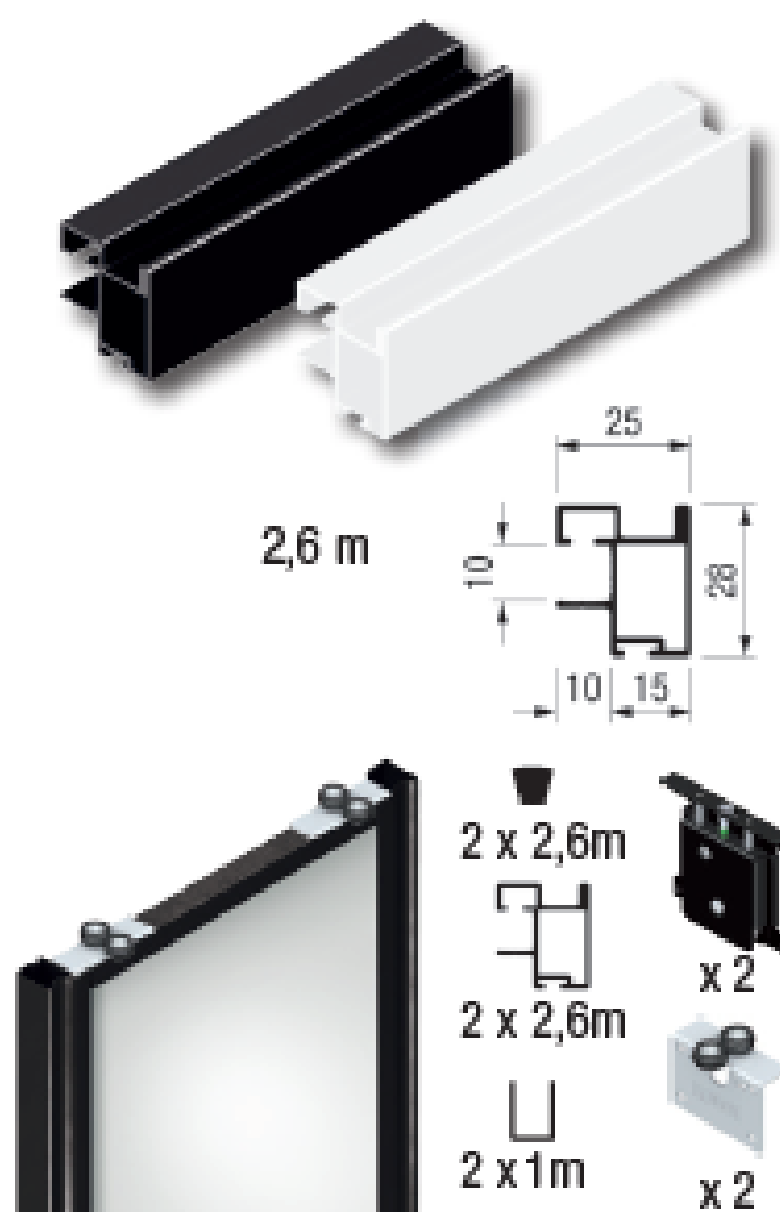
Art.739 Tirador Essence Volare V80 19mm. 2.60 m. Anodizado plata mate.



Art.739 una bobina de cepillo blanco 275m.



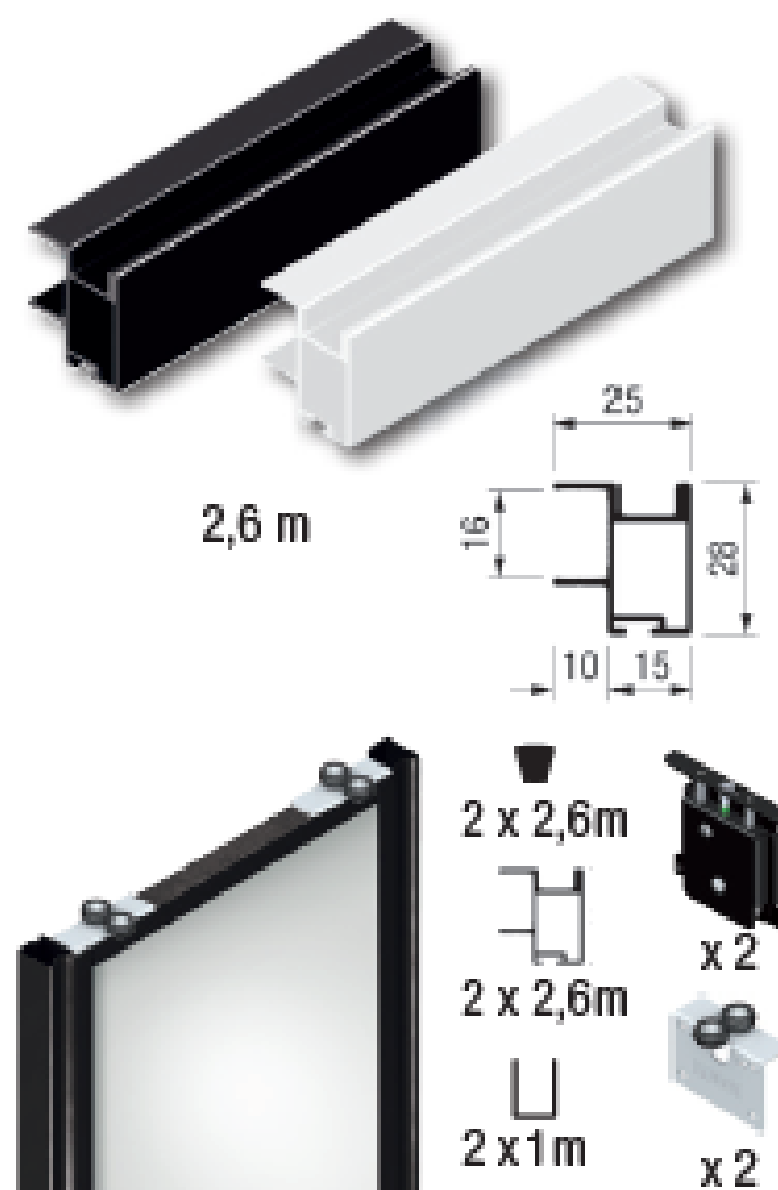
Puertas correderas de aluminio. Aluminum sliding doors.
Kit de puertas correderas apoyadas Terra Top Line.



Tablero de 10mm.

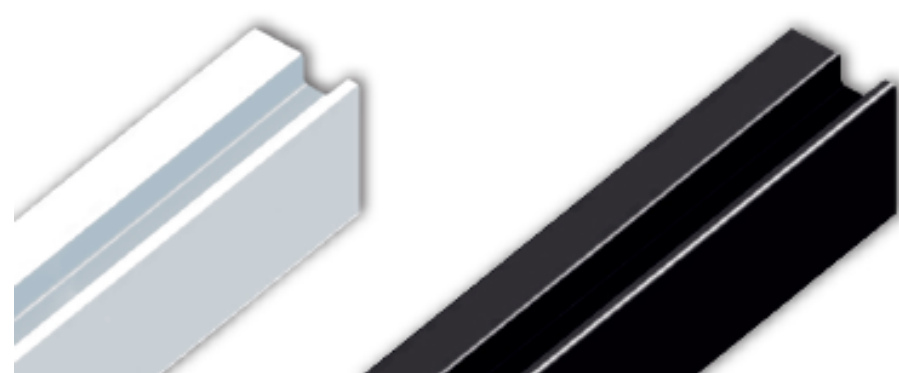
Art.3688 kit puerta minimalista para carril de 75mm. acabado Blanco chamomix.

Art.356 kit puerta minimalista para carril de 75mm. acabado black mokka.

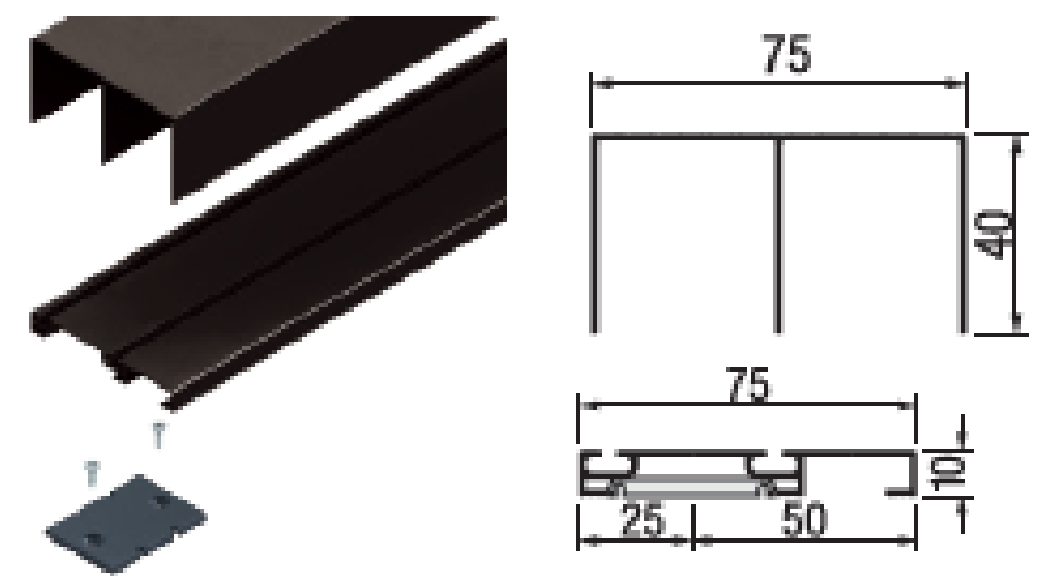


Tablero de 16mm.

Art.357 kit puerta minimalista para carril de 75mm. acabado Blanco chamomix.



Kit de guías altas y bajas - kit japonesas.
Para tablero de 10mm y 16mm.



Art.354 **kit 3m.** guía carril sup/inf ancho guía 75mm. acabado Black Mokka.

Art.355 **kit 4m.** guía carril sup/inf ancho guía 75mm. acabado Black Mokka.

Art.355 **kit 3m.** guía carril sup/inf ancho guía 75mm. acabado Blanco chamomix.



Cajón de máxima durabilidad y resistencia a la corrosión.



Dino cajón minimalista by JSM

Información:

- Se vende por juegos.
- Espesor laterales 12mm.
- Guías extracción total.
- Cierre amortiguado.
- Regulación vertical, horizontal,3D, regulación en altura ± 2 mm, anchura ± 1 mm, ángulo frontal 4mm.
- Acabados especiales blanco y gris antracita.
- Tres alturas de cajones:
H.89
H.121
H.185
- Pieza adicional incluida para reforzar el cajón.



Fácil instalación



Carga máxima 35kg.

BLANCO



Art.56 H89/300mm interior cajón 275mm.
 Art.58 H89/350mm interior cajón 325mm.
 Art.60 H89/400mm interior cajón 375mm.
 Art.62 H89/450mm interior cajón 425mm.
 Art.64 H89/500mm interior cajón 475mm.
 Art.66 H89/550mm interior cajón 525mm.
 Art.69 H89/600mm interior cajón 575mm.

Art.70 H121/300mm interior cajón 275mm.
 Art.72 H121/350mm interior cajón 325mm.
 Art.74 H121/400mm interior cajón 375mm.
 Art.76 H121/450mm interior cajón 425mm.
 Art.78 H121/500mm interior cajón 475mm.
 Art.1285 H121/550mm interior cajón 525mm.
 Art.1287 H121/600mm interior cajón 575mm.

Art.80 H185/300mm interior cajón 275mm.
 Art.82 H185/350mm interior cajón 325mm.
 Art.84 H185/400mm interior cajón 375mm.
 Art.86 H185/450mm interior cajón 425mm.
 Art.88 H185/500mm interior cajón 475mm.
 Art.1289 H185/550mm interior cajón 525mm.
 Art.1291 H185/600mm interior cajón 575mm.

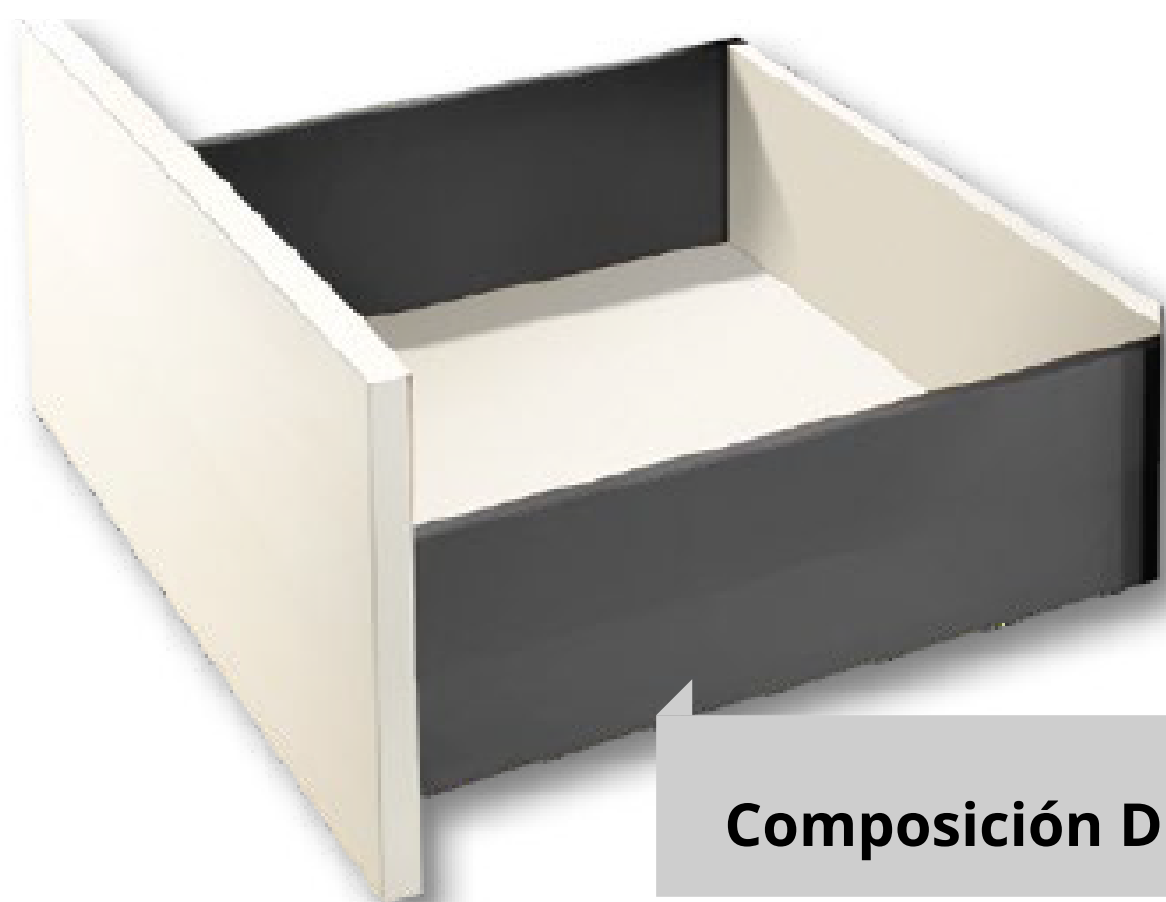
ANTRACITA



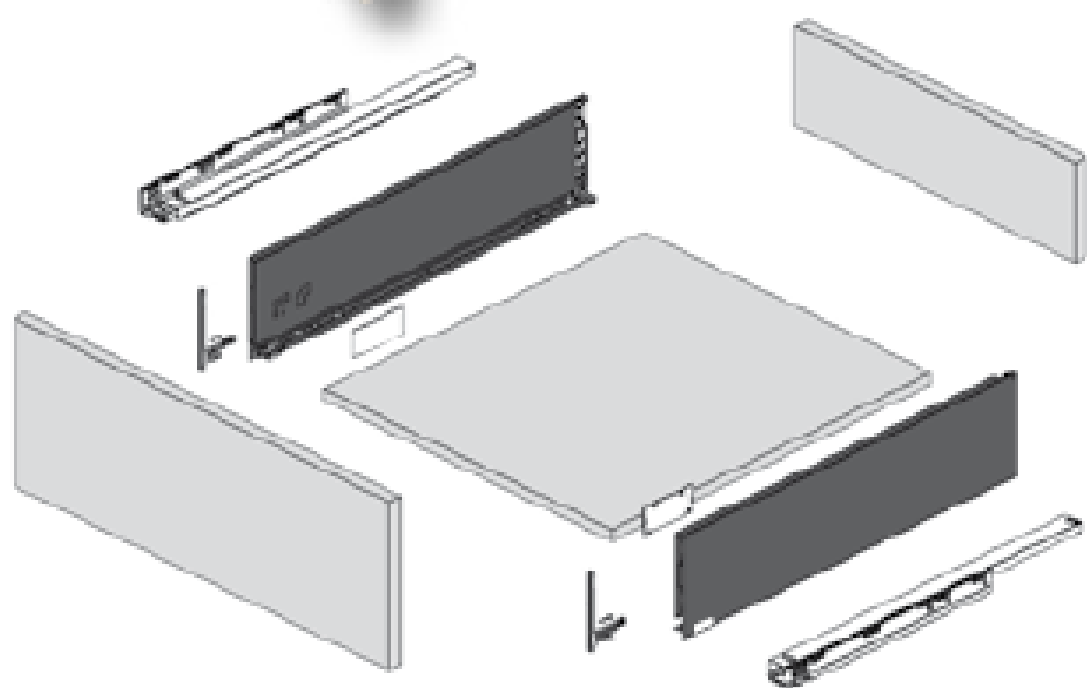
Art.56 H89/300mm interior cajón 275mm.
 Art.58 H89/350mm interior cajón 325mm.
 Art.60 H89/400mm interior cajón 375mm.
 Art.62 H89/450mm interior cajón 425mm.
 Art.64 H89/500mm interior cajón 475mm.
 Art.66 H89/550mm interior cajón 525mm.
 Art.69 H89/600mm interior cajón 575mm.

Art.70 H121/300mm interior cajón 275mm.
 Art.72 H121/350mm interior cajón 325mm.
 Art.74 H121/400mm interior cajón 375mm.
 Art.76 H121/450mm interior cajón 425mm.
 Art.78 H121/500mm interior cajón 475mm.
 Art.1285 H121/550mm interior cajón 525mm.
 Art.1287 H121/600mm interior cajón 575mm.

Art.80 H185/300mm interior cajón 275mm.
 Art.82 H185/350mm interior cajón 325mm.
 Art.84 H185/400mm interior cajón 375mm.
 Art.86 H185/450mm interior cajón 425mm.
 Art.88 H185/500mm interior cajón 475mm.
 Art.1289 H185/550mm interior cajón 525mm.
 Art.1291 H185/600mm interior cajón 575mm.



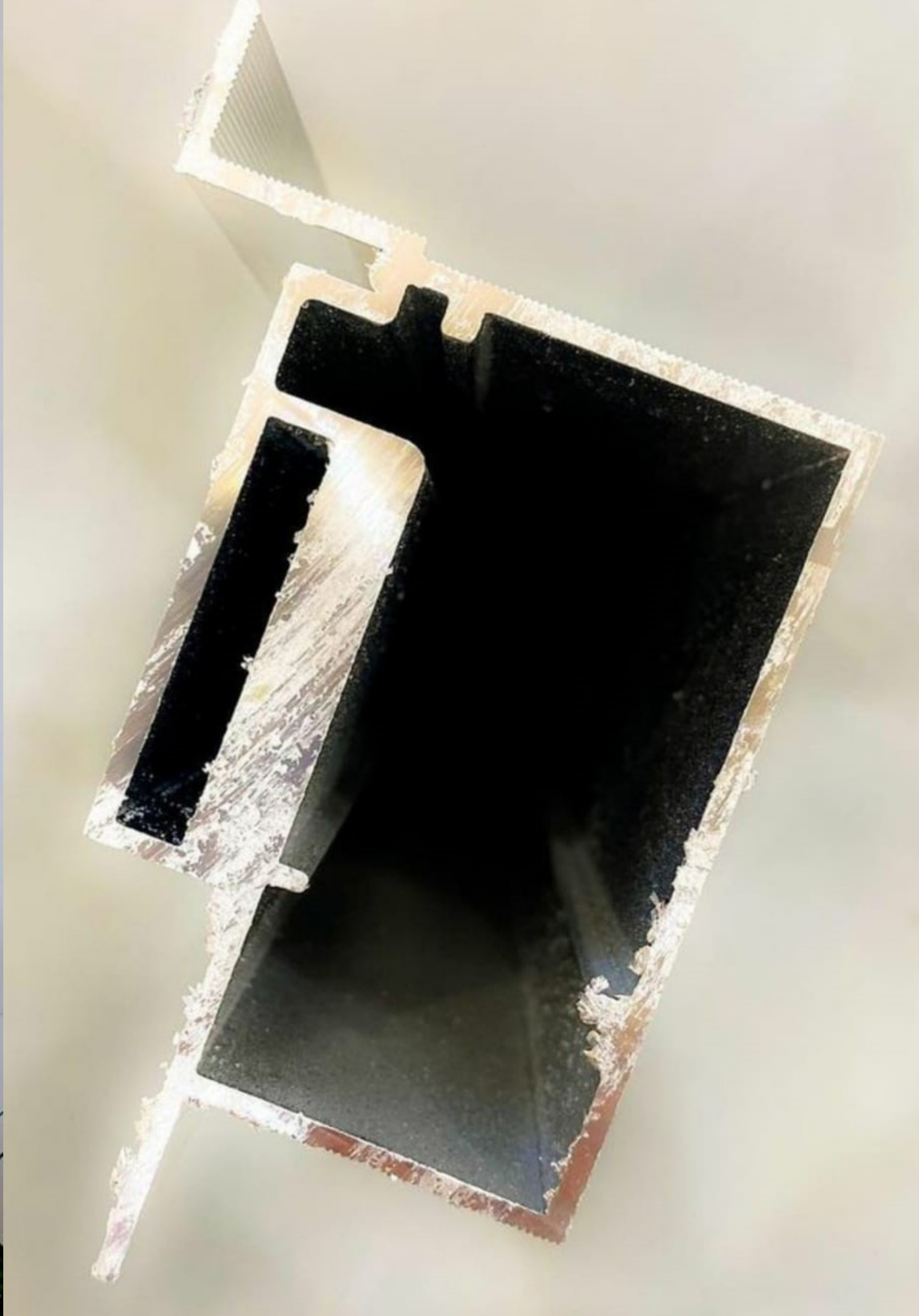
Composición Dino



Cada kit contiene todos los elementos necesarios para la fabricación de un cajón. No incluye paneles frontales, trasero y fondo.

- Un par de guías con amortiguación en el cierre.
- Un par de laterales metálicos de perfil hueco.
- Laterales metálicos estrechos.
- Un par de fijaciones frontales.
- Tornillos fijaciones frontales.
- Tapas neutras.
- Soporte trasero antipandeo.





SPECIAL PIECES

En JSM el mundo del herraje trabajamos con el cliente para hacer de sus proyectos el espacio personalizado que buscan, adaptándonos y trabajando en las piezas especiales que necesitan.

"Si no cambias no evolucionas y terminas por dejar de pensar"

JSM el mundo del herraje s.l.
Pol. Ind. la herrada
C/Infanta Elena nº9
Yecla 30510 (Murcia)
Email: jsm@elmundodelherraje.com
Web: elmundodelherraje.com



Síguenos redes

