

JSM EL MUNDO DEL HERRAJE



Perfilería Sospirare



PERFILERÍA SOSPIRARE

"Non importa quanto vai piano,
l'importante è non fermarsi"
No importa si vas despacio, lo importante es
no pararse.

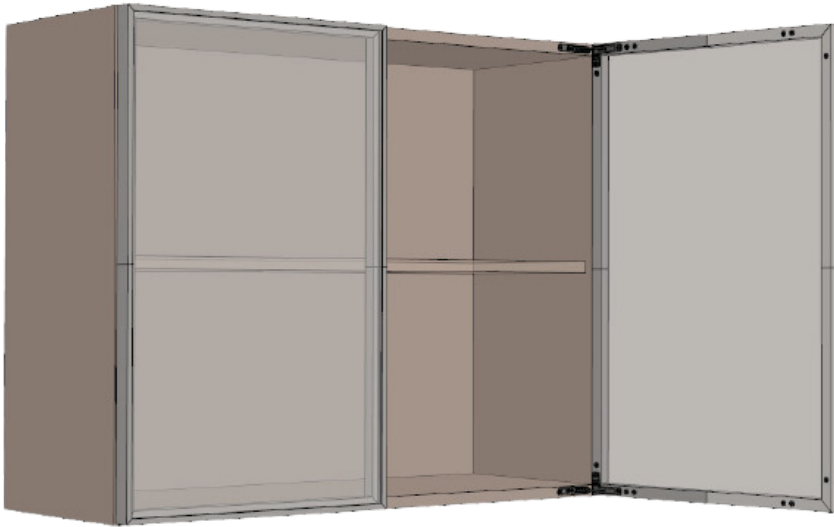
Bisagra para puerta de madera 20KG.

Art.6191 Juego bisagras cierre amortiguado acabado negro.

Art.6192 Juego bisagras cierre amortiguado acabado níquel.

Art.6193 Juego bisagras push acabado negro.

Art.6194 Juego bisagras push acabado níquel.



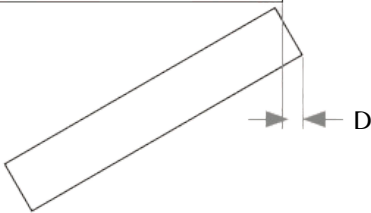
Apertura de puerta.

12

103°



D= distancia colocación bisagra para su correcta apertura, según espesor puerta.

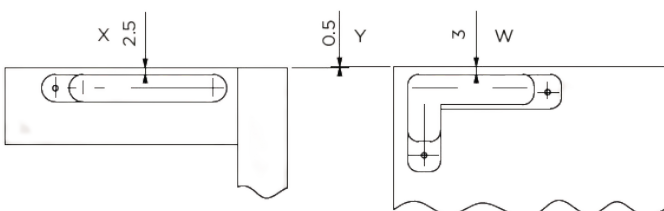
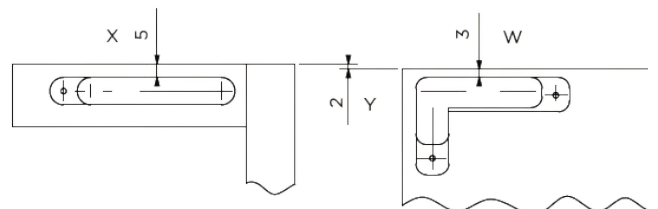
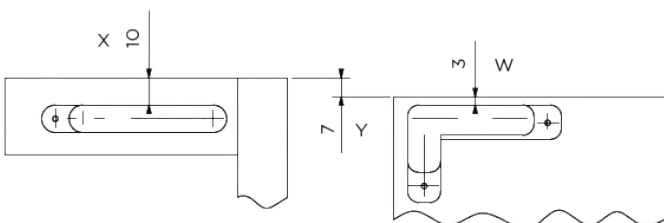


	18	20	22	24	26	28	30	32
D3	0.0	0.2	0.5	0.9	1.4	2.1	3.1	4.7
D4	0.0	0.2	0.5	0.9	1.4	2.0	2.9	4.2
D5	0.0	0.2	0.5	0.8	1.3	2.0	2.8	3.9
D6	0.0	0.2	0.5	0.8	1.3	1.9	2.7	3.7



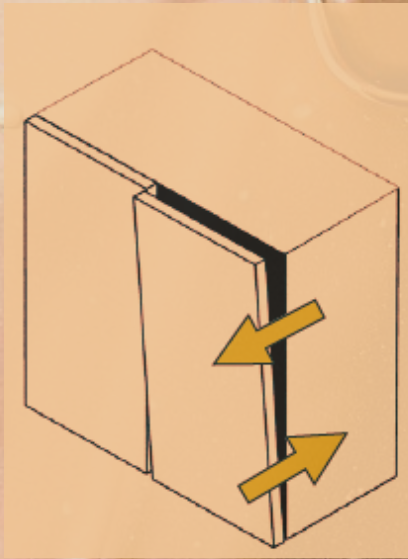
Aplicación bisagras

$$Y = (X - W) \quad W = (X - Y) \quad X = (W + Y)$$

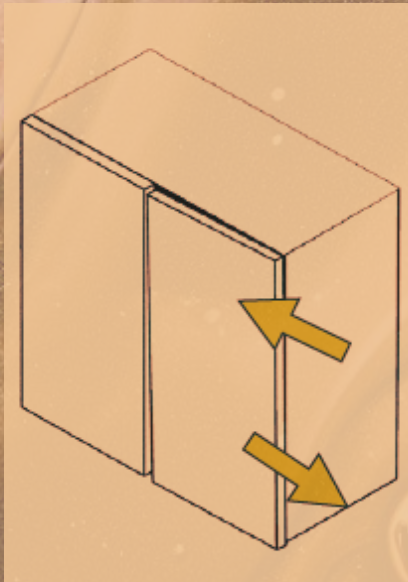
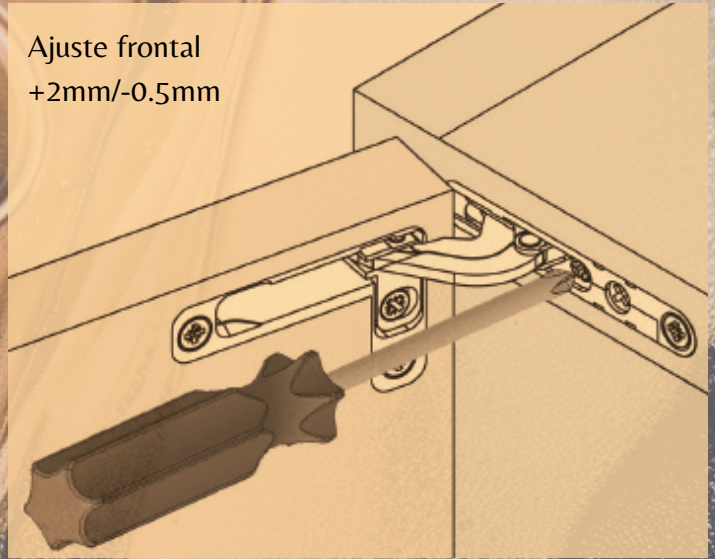


REGULACIONES PARA BISAGRA PUERTA BATIENTE MADERA 20 KG

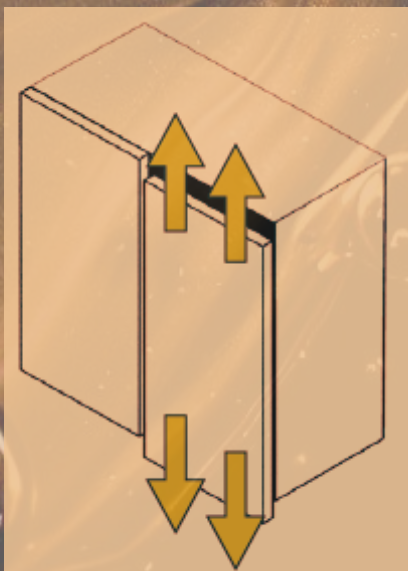
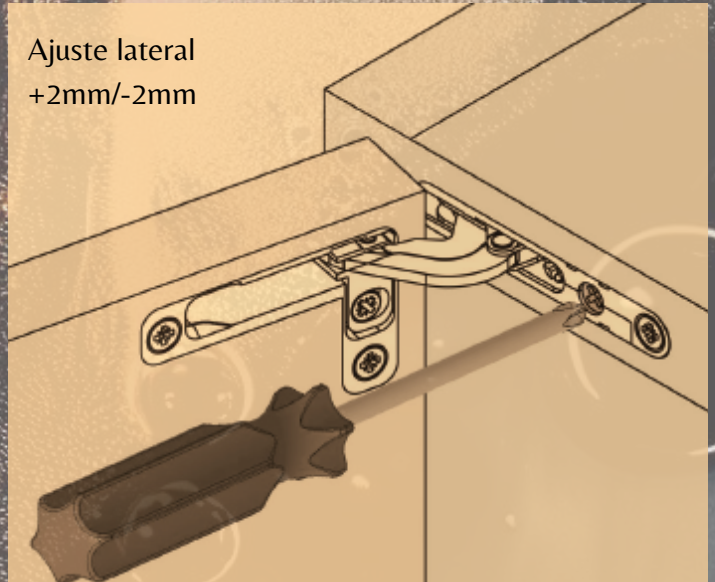
Ajustes 3 D



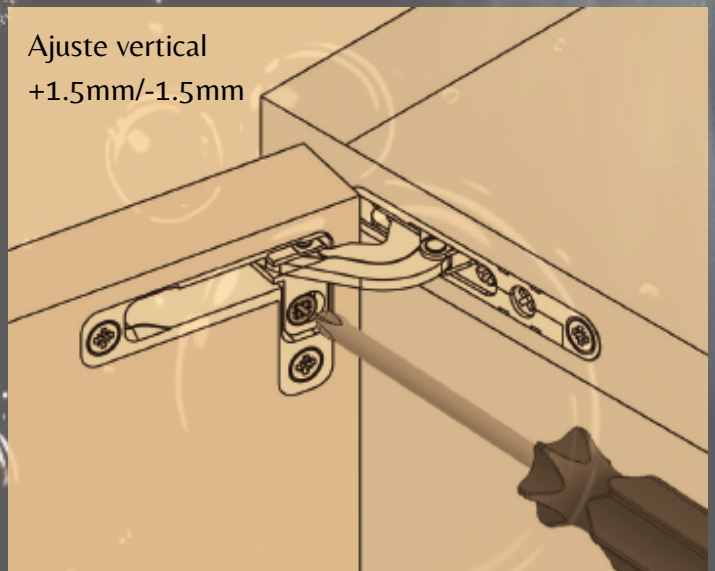
Ajuste frontal
+2mm/-0.5mm



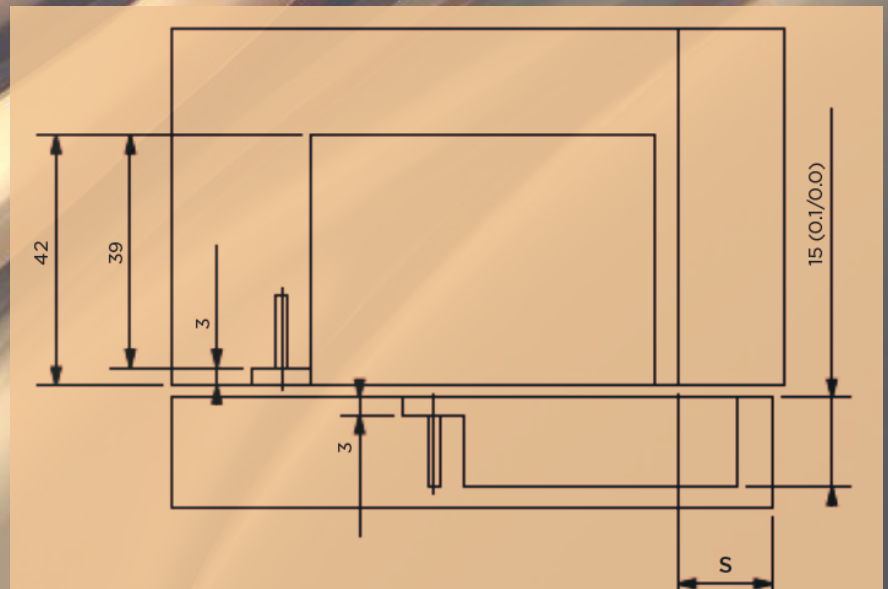
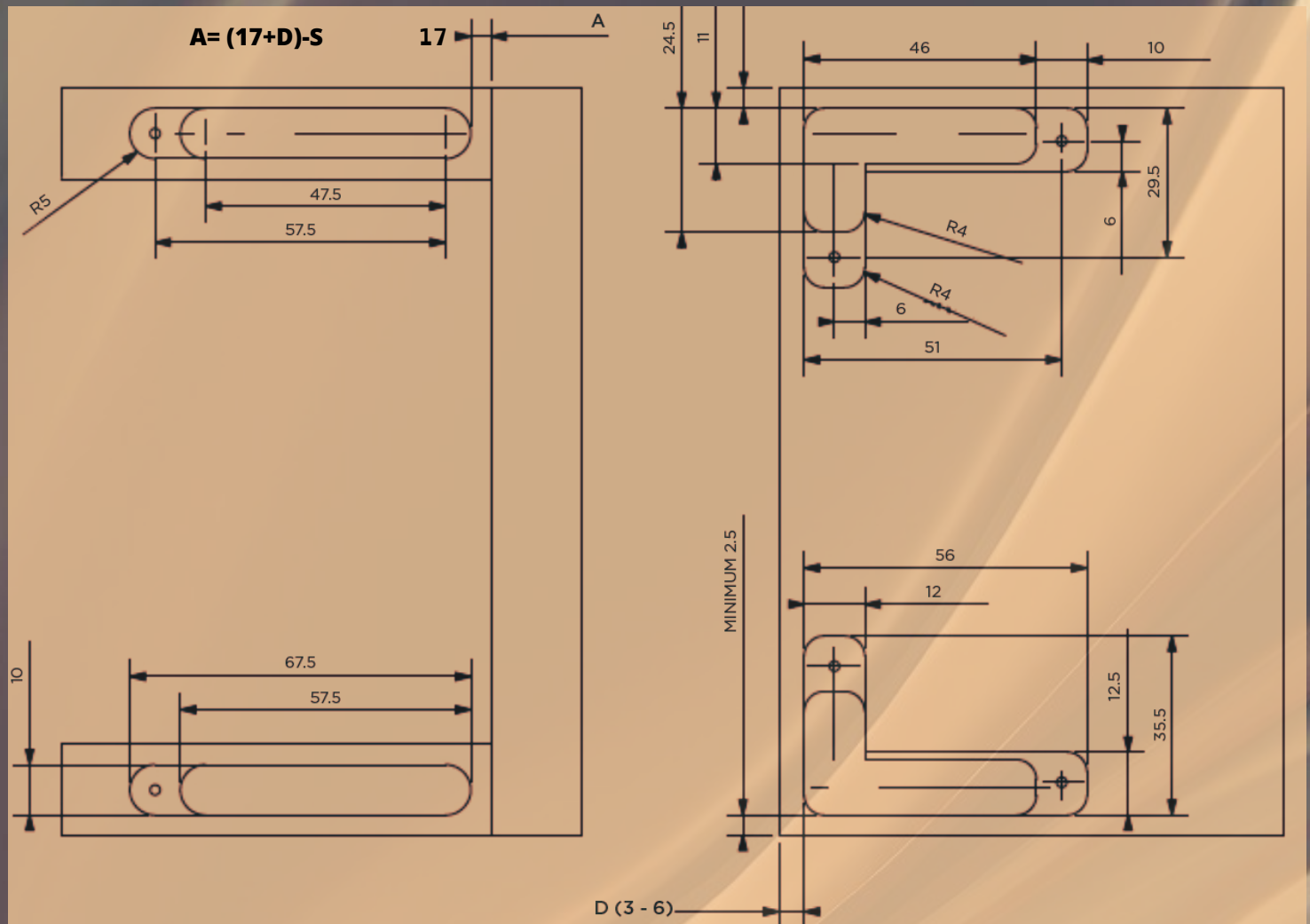
Ajuste lateral
+2mm/-2mm



Ajuste vertical
+1.5mm/-1.5mm



Fresado requerido para la instalación



Especificaciones técnicas:

Bisagras disponible en cierre amortiguado y push.

Peso máximo de la puerta 20 kg.

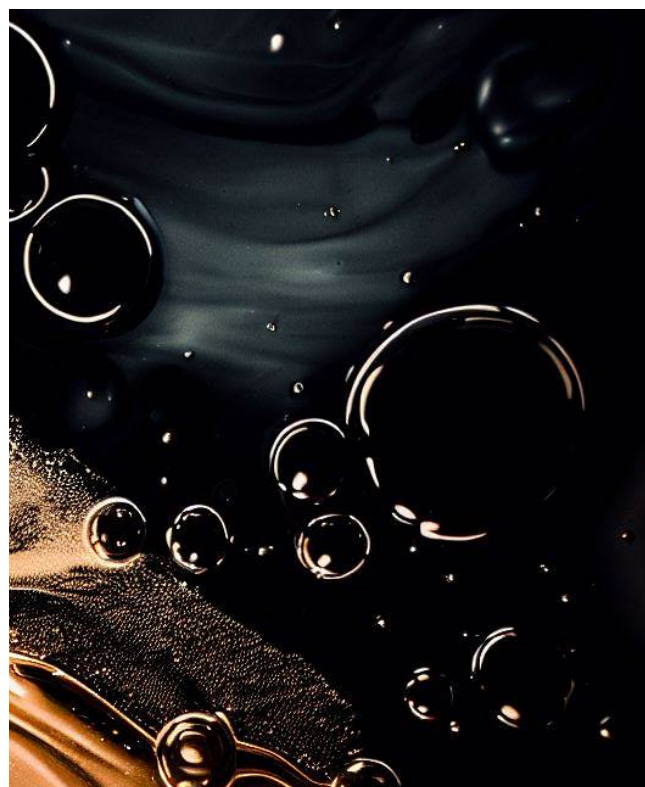
Ancho máximo de la puerta 600mm.

Altura máxima de la puerta 2000mm.

Ángulo de apertura 105°

Grosor mínimo de paneles 18mm.

Nuestra perfilería Sospirare es de fabricación Italiana inspirada en un diseño de interiores atemporal, un espacio bien diseñado que despierte un suspiro completamente personal, pensado en la sencillez y minimalismo sin dejar de lado el diseño y el lujo.



Acabados Perfiles

Fusión marrón oscuro + oro = Champagne

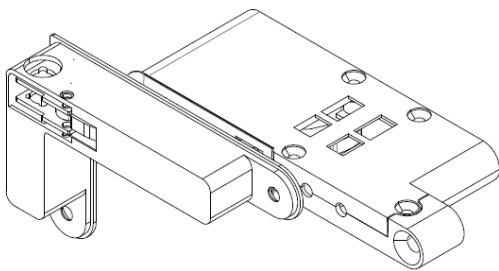
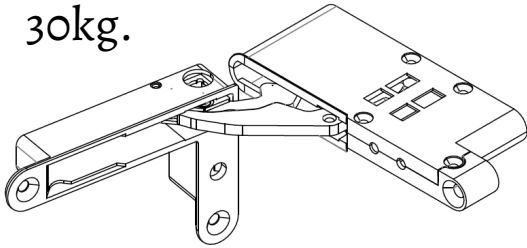
Fusión marrón oscuro + gris marengo = Antracita





Sistemas especiales de puertas batientes con bisagras embutidas capacidad de carga 30 kg. y perfiles.

Bisagras embutidas con cierre amortiguado para 30kg.



ESPECIFICACIONES TÉCNICAS:

Peso máximo puerta de 30kg.

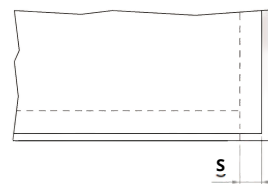
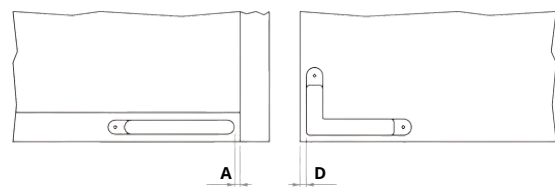
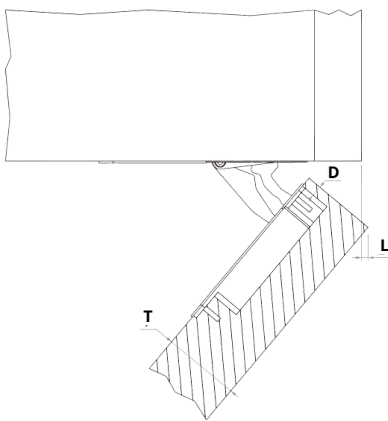
Espesor puerta desde 20mm.

Hasta 40mm. Cierre amortiguado integrado, ángulo apertura de la puerta 100° espesor mínimo de los paneles superior/inferior 18mm.

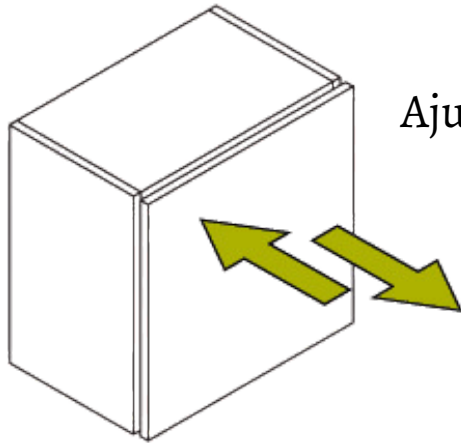
Art.6195 bisagra derecha invisible cierre amortiguado acabado negro.

Art.6196 bisagra izquierda invisible cierre amortiguado acabado negro.

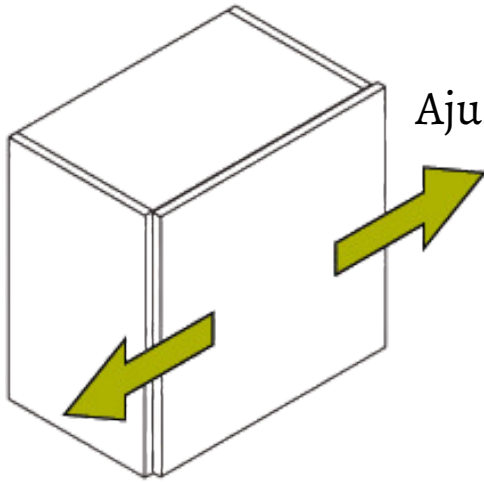
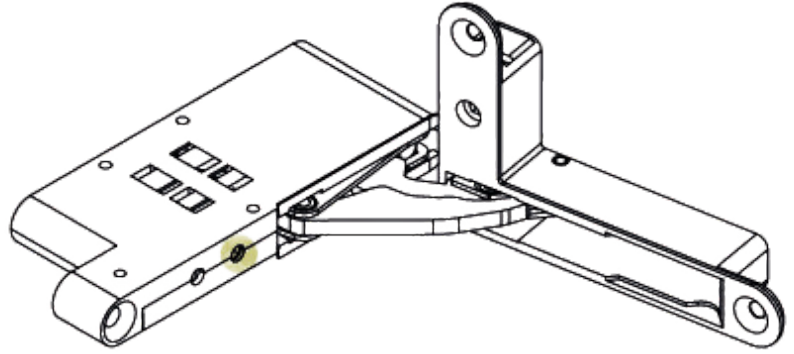
Requisitos de espacio para puertas de apertura.



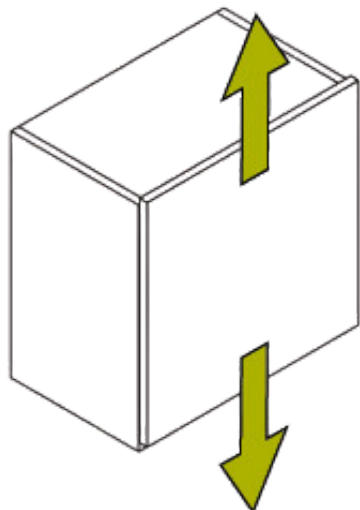
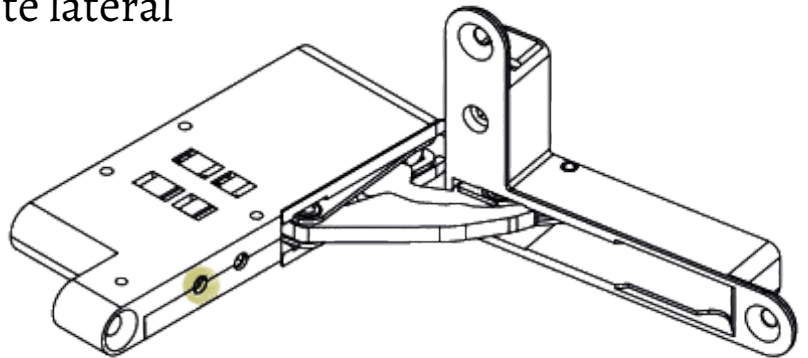
	T=20	T=22	T=24	T=26	T=28	T=30	T=32	T=34	T=36	T=38	T=40
L (D=3)	-	-	-	-	-	0.5	1	1.8	2.9	4.3	5.8
L (D=4)	-	-	-	-	0.2	0.5	1	1.8	2.8	4	5.5
L (D=5)	-	-	-	-	0.2	0.5	1	1.6	2.6	3.8	5.1
L (D=6)	-	-	-	-	0.2	0.5	1	1.6	2.5	3.6	4.8
L (D=7)	-	-	-	-	0.2	0.5	1	1.6	2.1	3.3	4.6



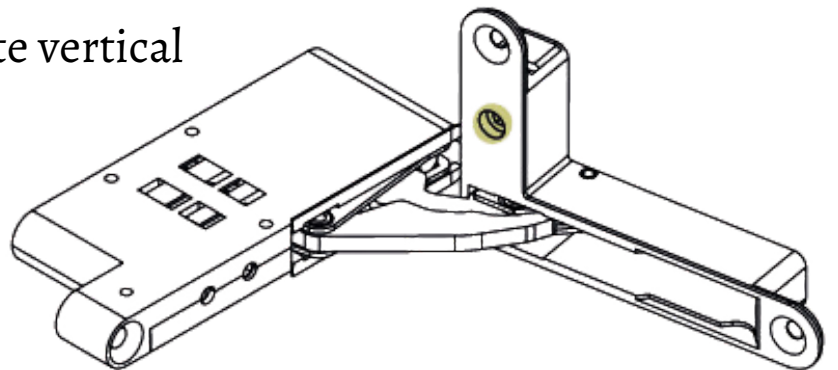
Ajuste delantero



Ajuste lateral



Ajuste vertical





www.elmundodelherraje.com

Sistemas especiales de puertas batientes.

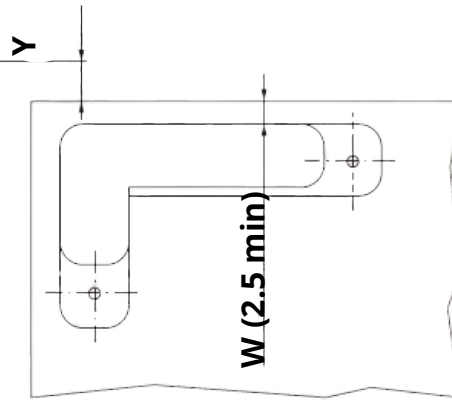
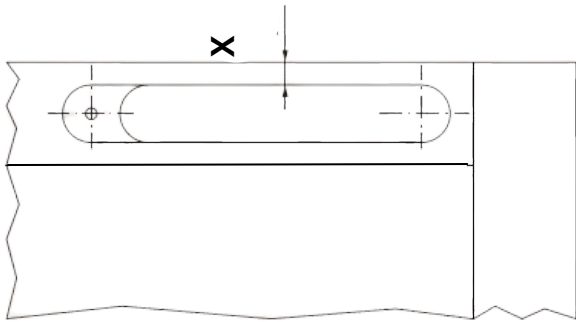
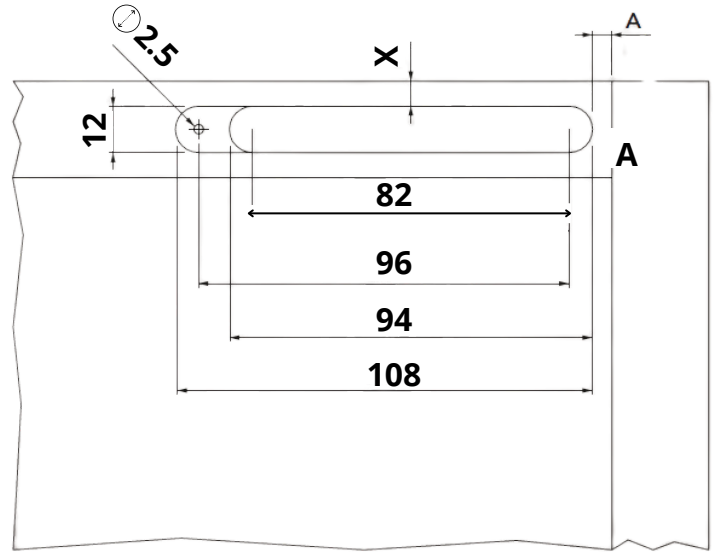
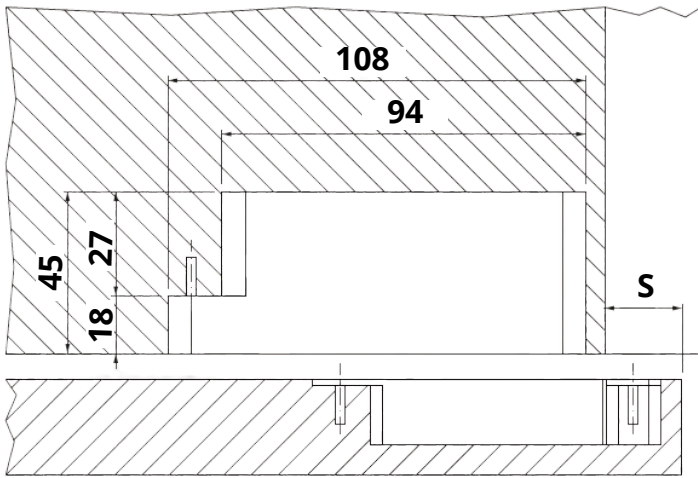
$$A = (22.5 + D) - S$$

$$Y = (X - W) - 1$$

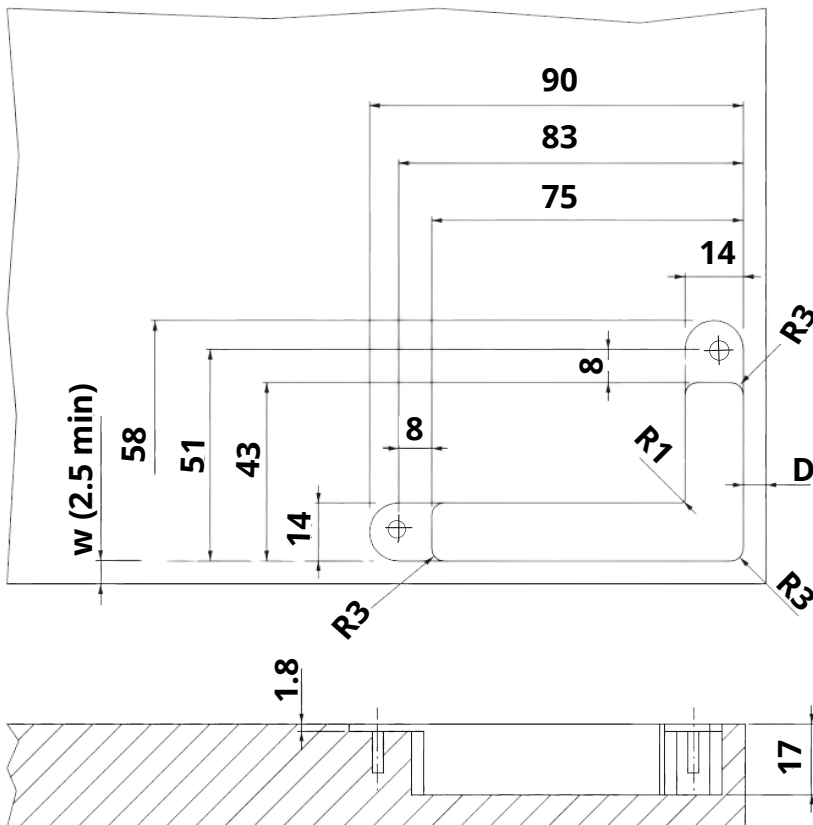
$$W = (X - Y) - 1$$

$$X = (W + Y) + 1$$

Fresado en paneles superior e inferior

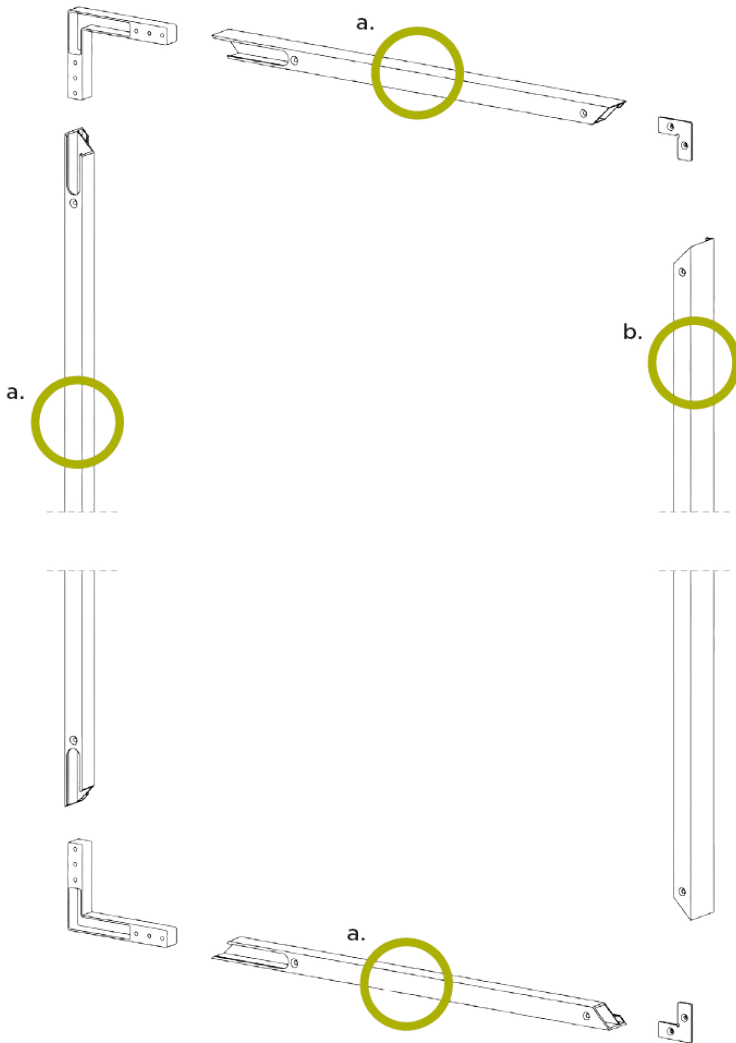


Fresado en puerta de madera



Perfiles de aluminio para puerta de vidrio.

Aplicación con perfil bisagra y perfil manilla



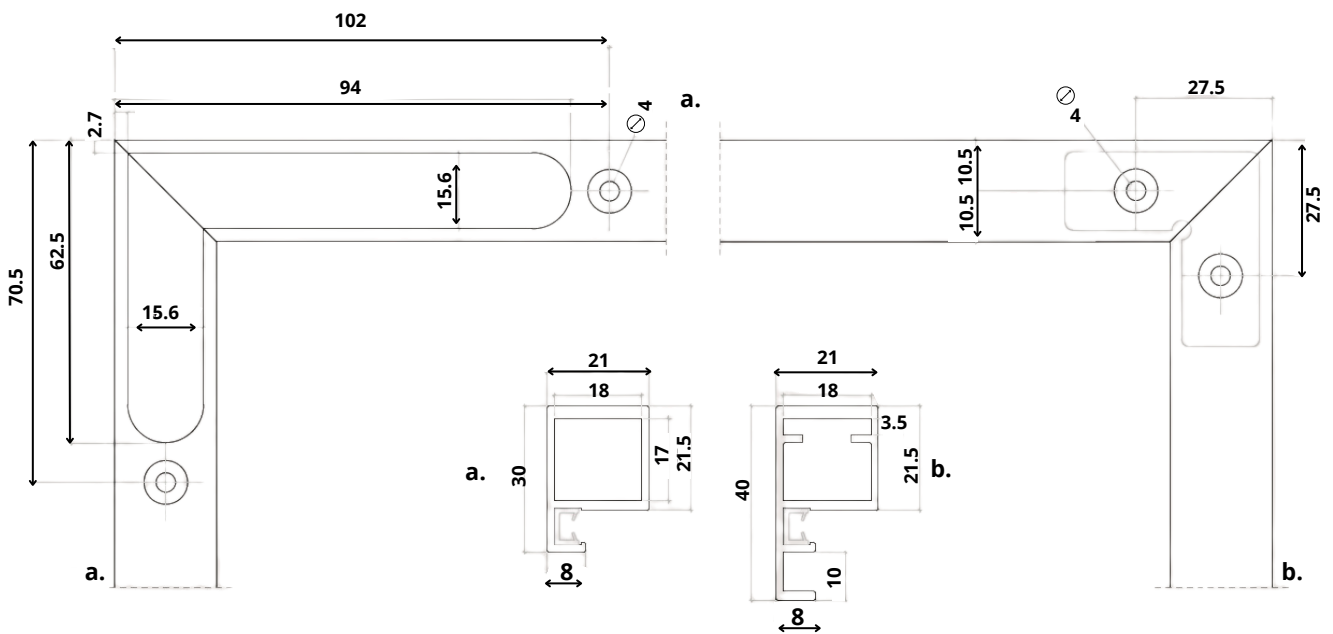
ESPECIFICACIONES TÉCNICAS:

Dimensiones del vidrio:

Ancho = Ancho de puerta -6mm.

Altura = Altura de la puerta -6mm.

Información técnica



Sistemas especiales de puertas batientes.

Perfiles de aluminio Sospirare

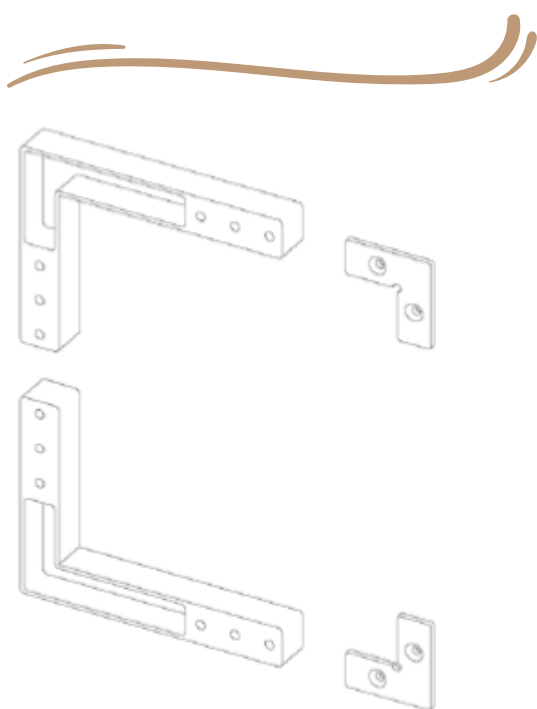
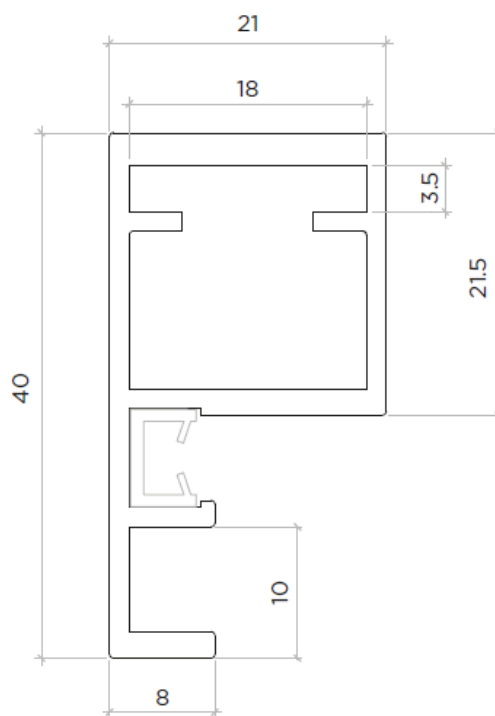
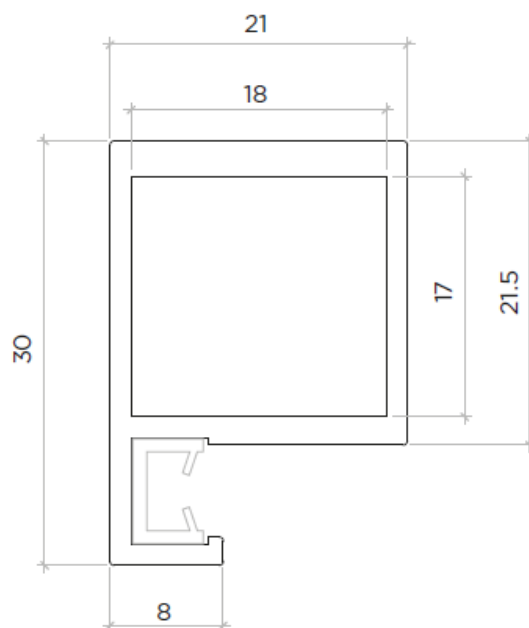
Art.6197 Perfil 30mm. Aluminio puertas armario y cocinas color antracita.

Art.6198 Perfil 30mm. Aluminio puertas armario y cocinas color champagne.

Art.6199 Junquillo negro 4mm.

Art.6202 Perfil 40mm. Aluminio puertas armario y cocinas color antracita.

Art.6203 Perfil 40mm. Aluminio puertas armario y cocinas color champagne.



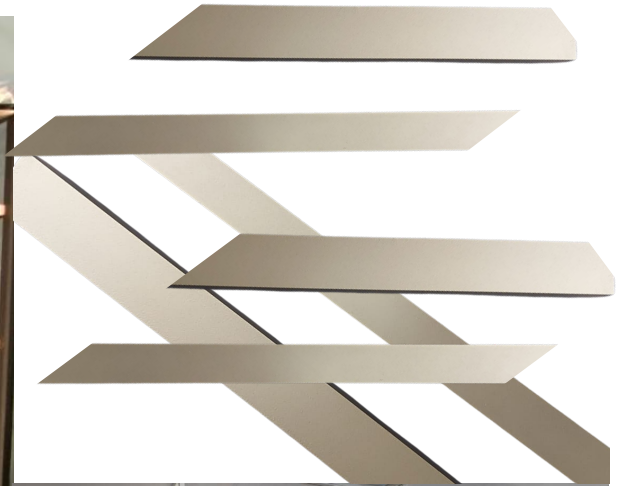
ART. 7937 kit conectores esquina para puerta de aluminio.

Composición 1 drch. grande + 1 izqu. grande + 2 pequeños,

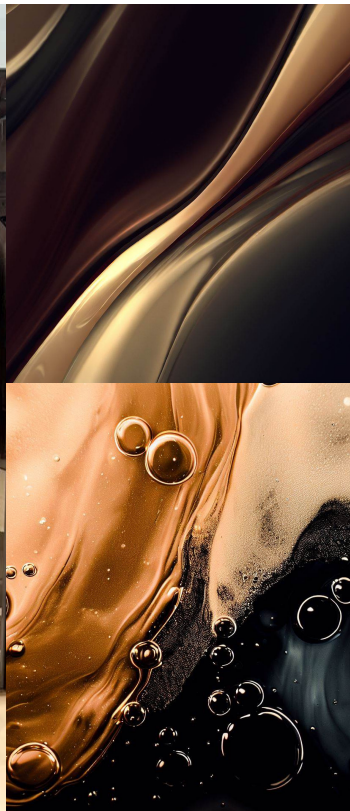
14 torn. m 4x12 óxido negro.

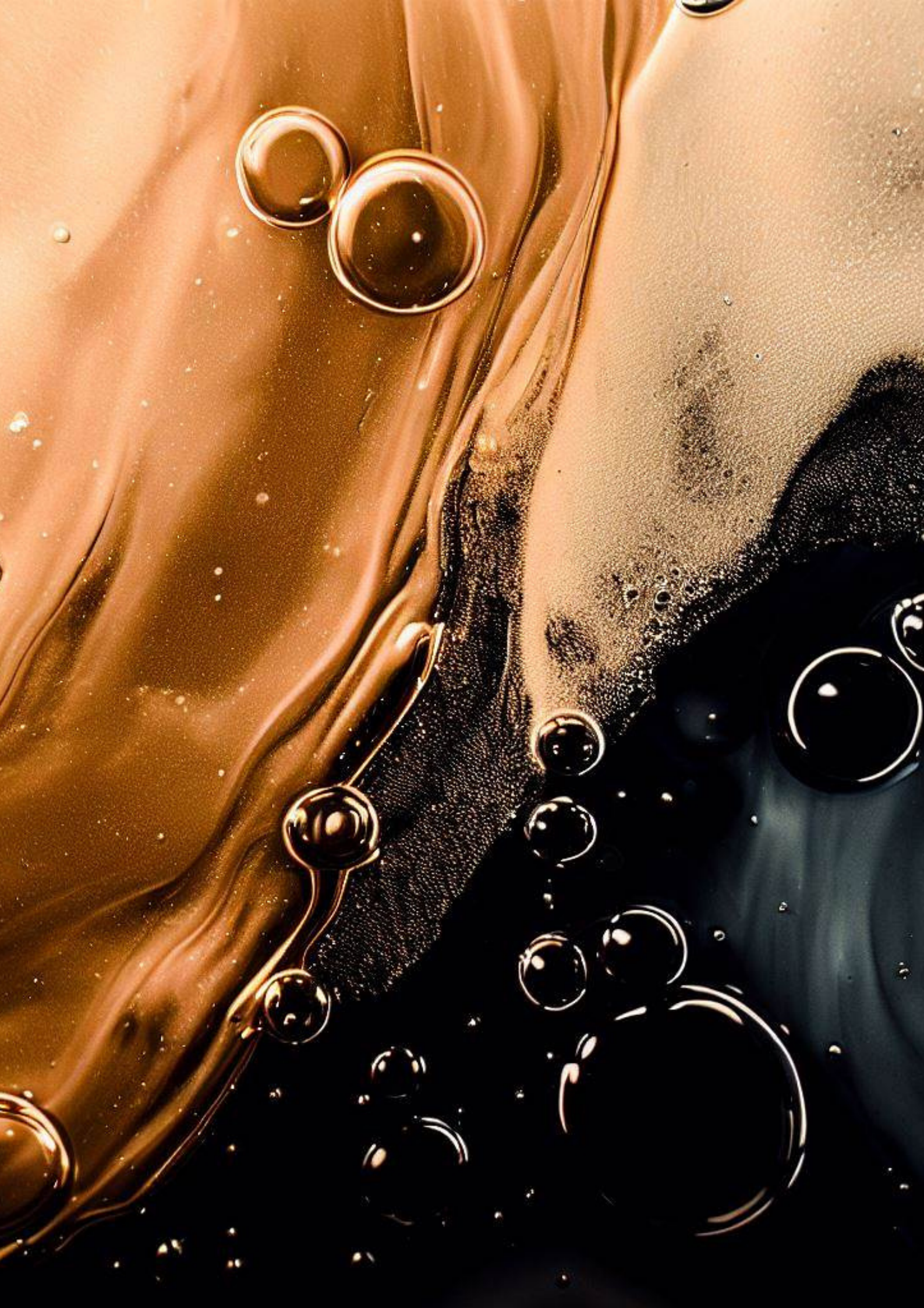
14 torn. m 4x12 níquel.

Perfilería Sospirare



“La simplicidad llevada al extremo, se convierte en elegancia”







EL MUNDO DEL HERRAJE



**Pol.Ind.La Herrada
C/Infanta Elena nº9
C.P.30510
Telf.968 958 158
comercial@elmundodelherraje.com**

"Nuestro cliente, nuestra mayor prioridad"

www.elmundodelherraje.com