

JSM



EL MUNDO DEL HERRAJE

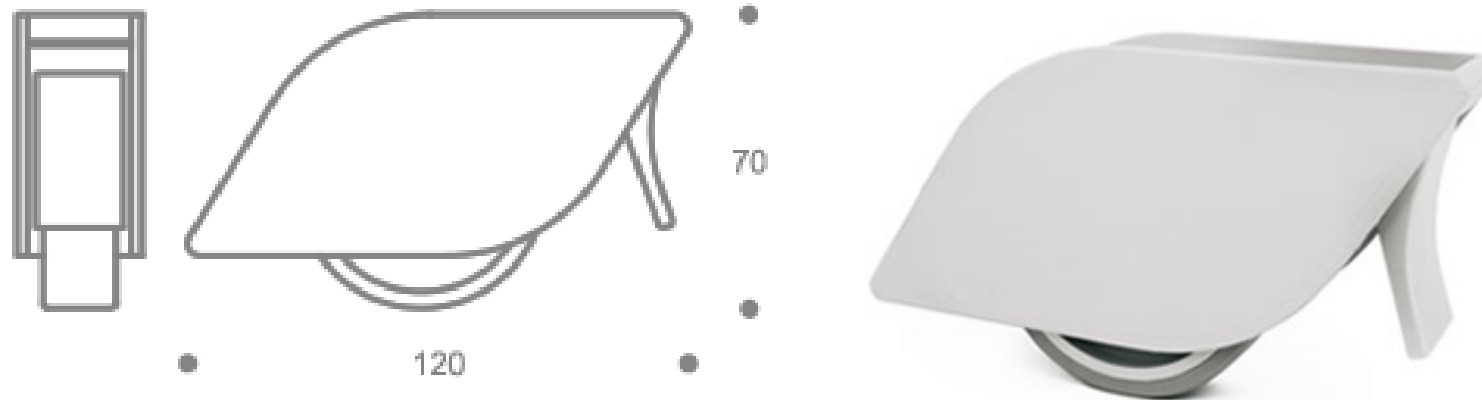
RUEDAS Y PATAS

**Nuestro cliente,
NUESTRA MAYOR PRIORIDAD.**

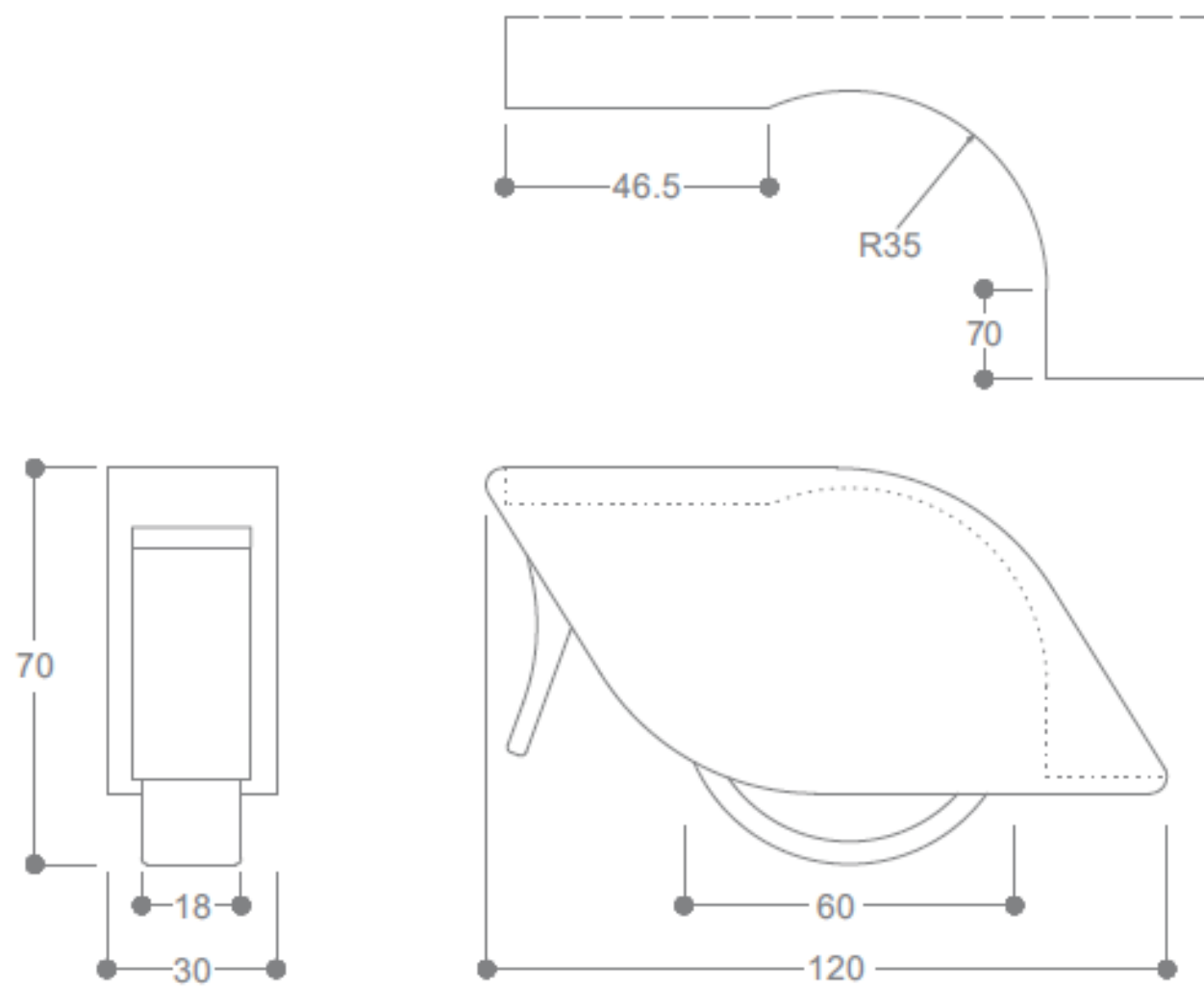
Rueda Fael

Rueda unidireccional para tablero espesor de 30.
Rodadura de goma en color gris, con freno, aguanta hasta 130kg.

Nueva colección
RUEDAS
Made in Italy



Ficha de datos:



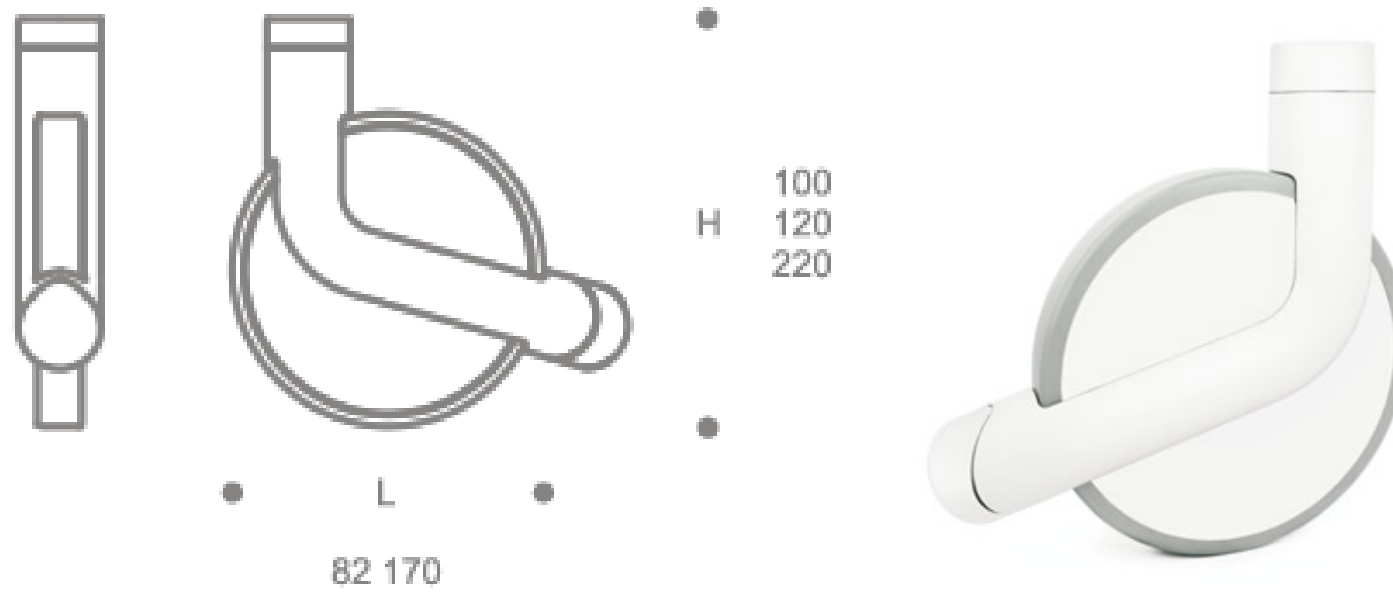
Rueda Fael blanca Art.4387



Rueda Betu

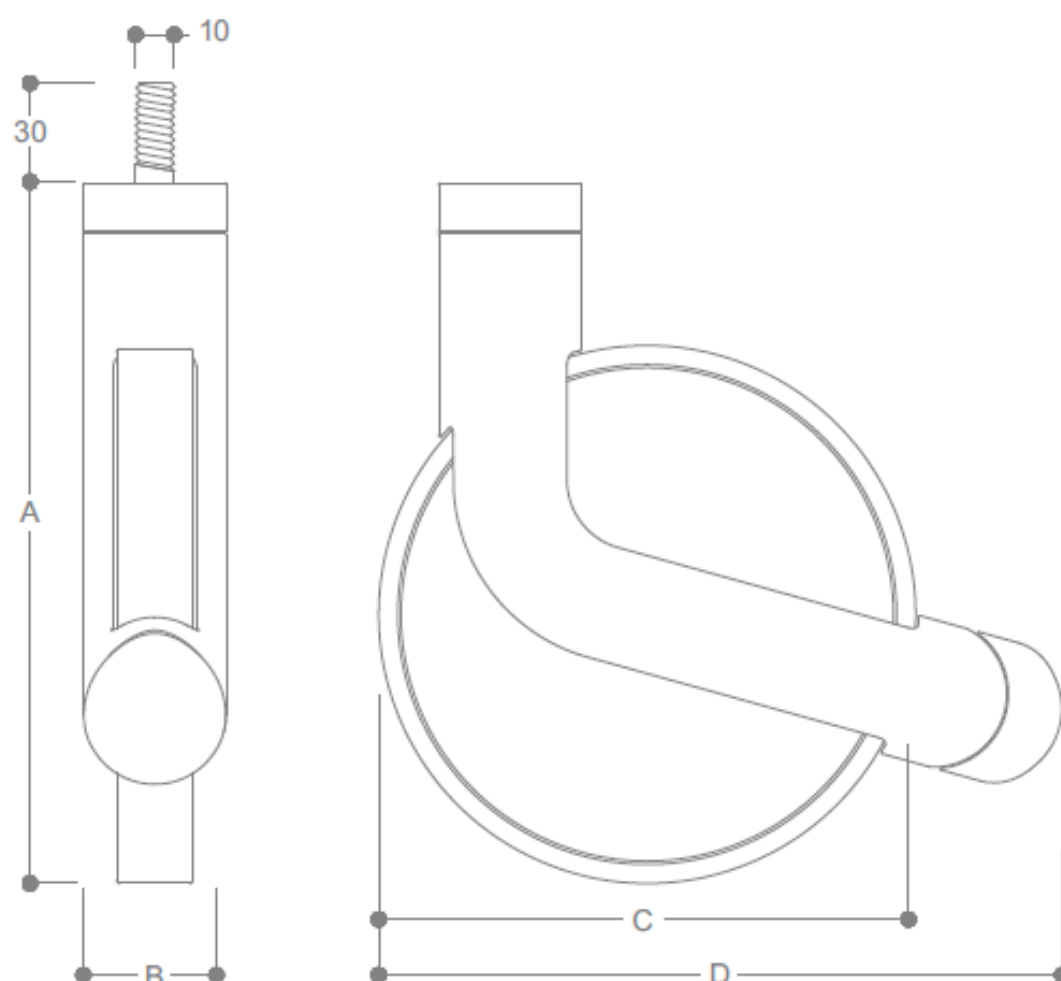
Rueda pivotante, carga desde 40kg.
hasta 80kg.
Rodadura en acabado gris o negro, anti-
ruido.

Nueva colección
RUEDAS
Made in Italy

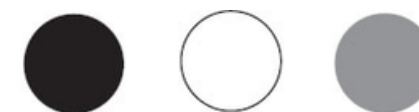


Art. 4392 blanco mate.
Art.4391 aluminio.
Art.4393 negro.

Ficha de datos:



Acabados estructura rueda

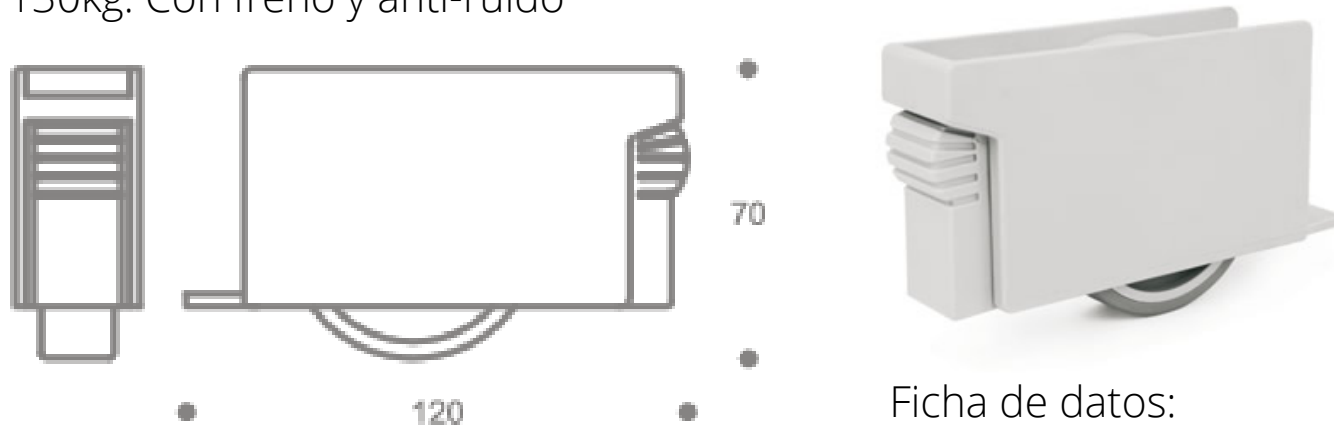


Acabados rodadura de goma

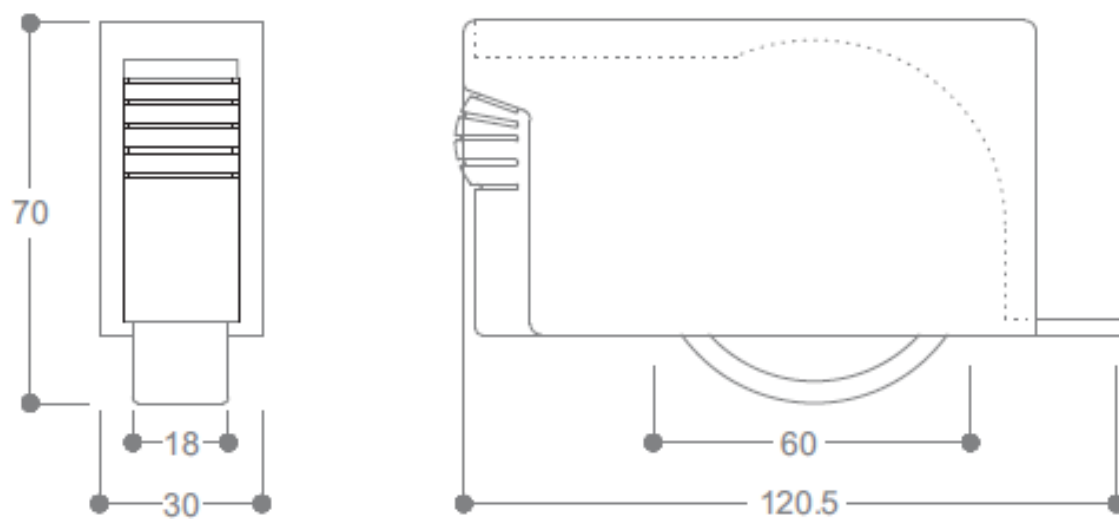
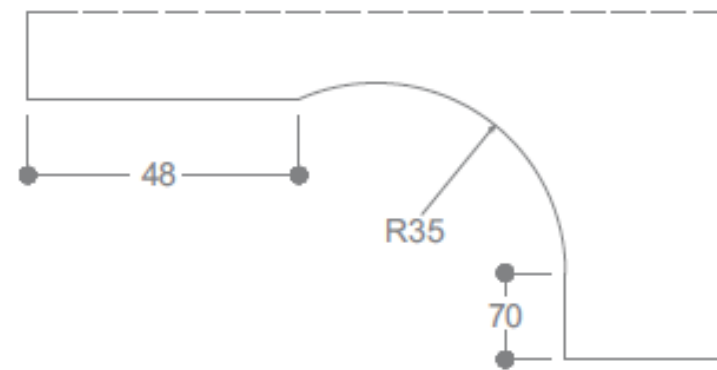


Rueda Reacus

Rueda unidireccional, carga máxima 130kg. Con freno y anti-ruido



Ficha de datos:



Nueva colección
RUEDAS
Made in Italy

Acabados estructura rueda



Acabados rodadura de goma



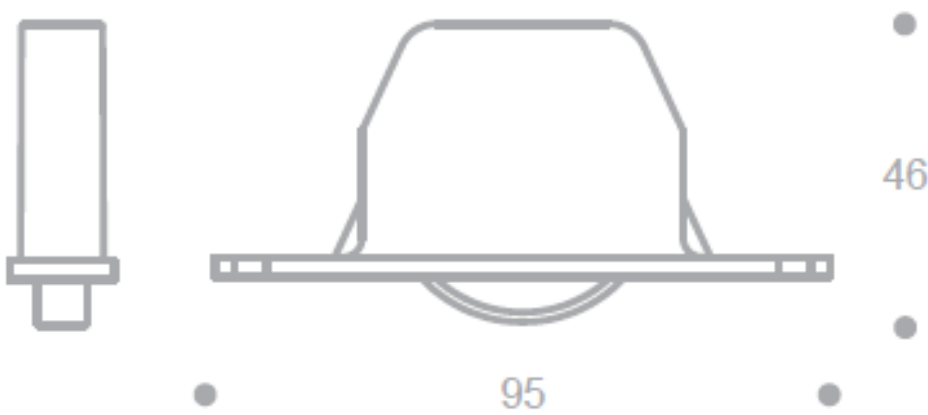
Art. 4389 gris.

Art.4390 negra.



Rueda Dlund

Rueda unidireccional para embutir,
Máxima carga 150kg. Anti-ruido



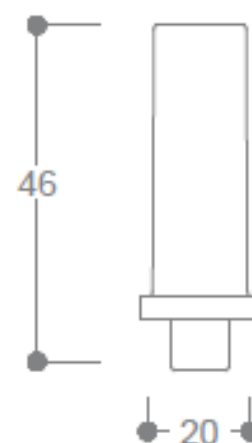
Acabados estructura rueda



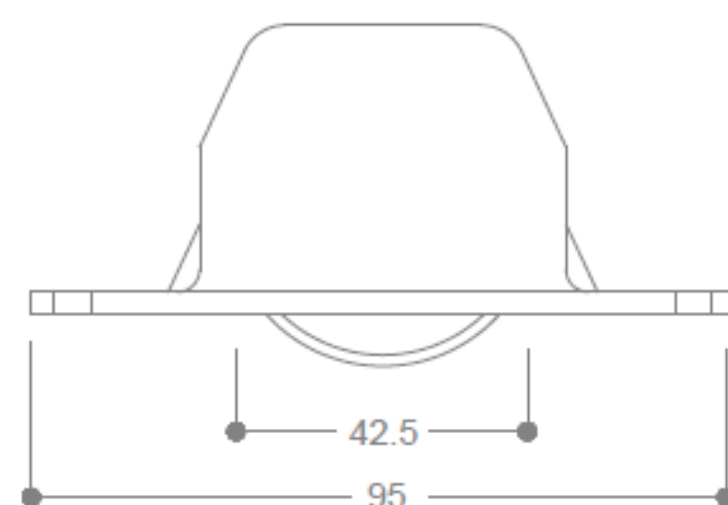
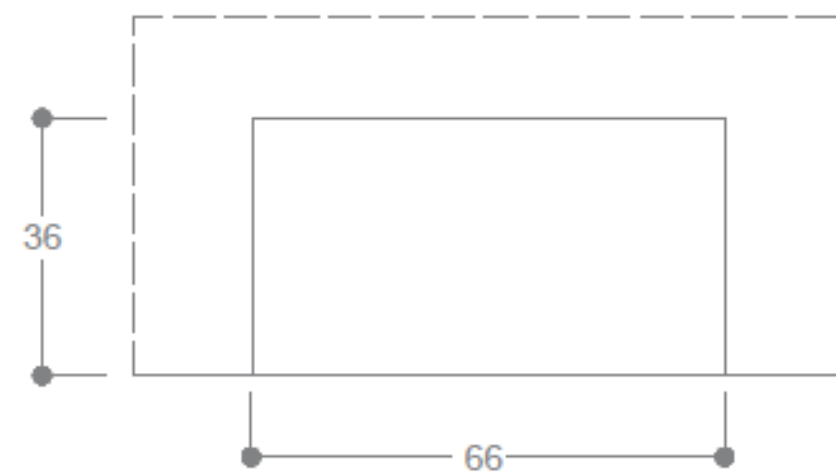
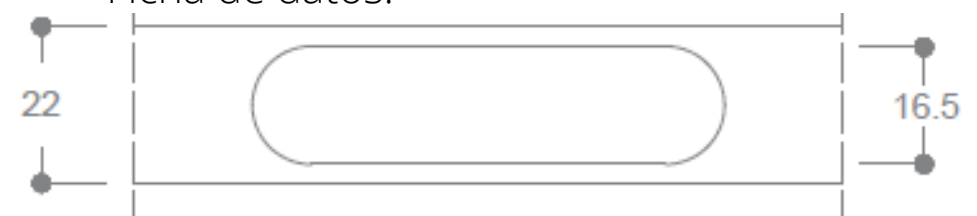
Acabados rodadura de goma



Art.4388 gris.



Ficha de datos:



Rueda básica



Rueda para muebles
diámetro 50 negra
Art.8058

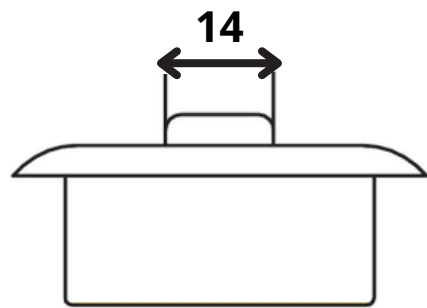
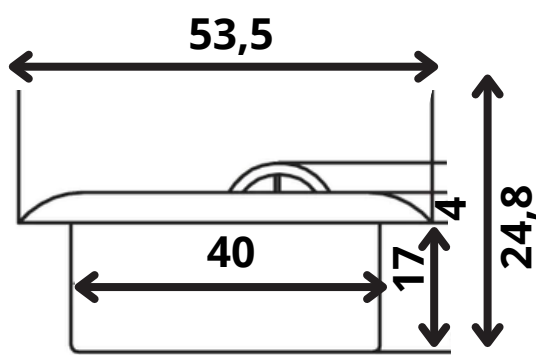


Rueda para muebles
diámetro 50 negra con
freno **Art.8059**

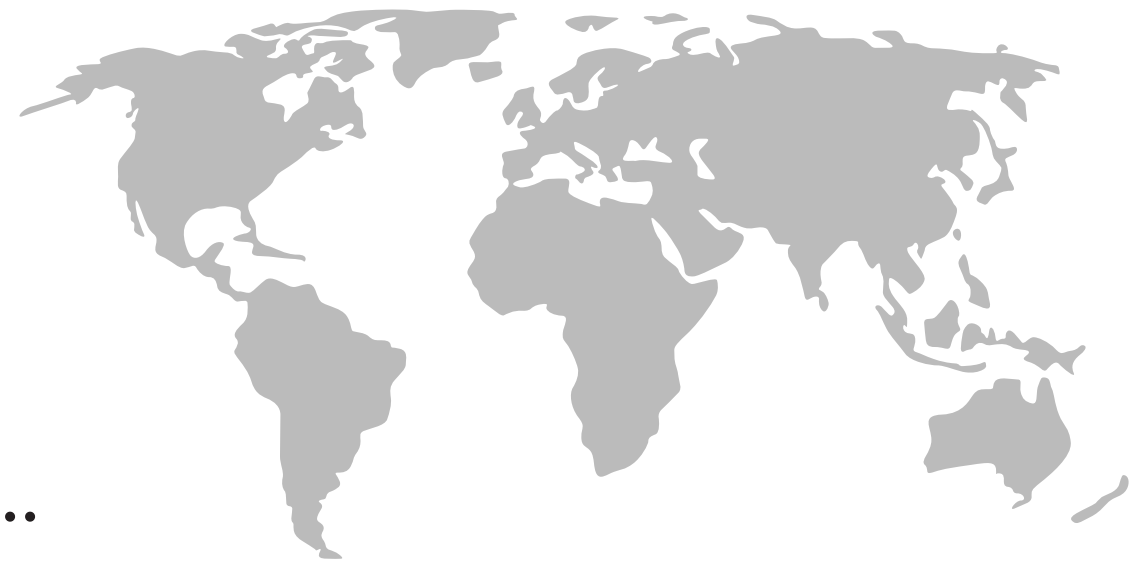
Rueda Harley



Rueda de embutir para
muebles sin freno carga
máxima 10kg. **Art.4943**
Material termoplastico



JSM



EL MUNDO DEL HERRAJE

Rueda de plástico básica para utiliza en muebles permitiendo comodidad a la hora de mover pequeñas mesas, tales como escritorios o mesas de noche, peso máximo por rueda es de 20kilos está la opción con freno y sin freno.

Rueda 2000302



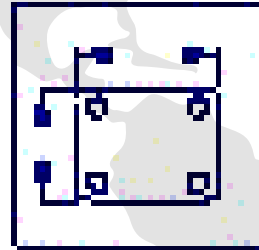
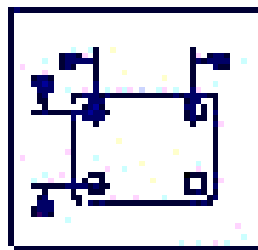
Rueda carga máxima 30 Kg. diámetro 30 H48.
Art: 6441



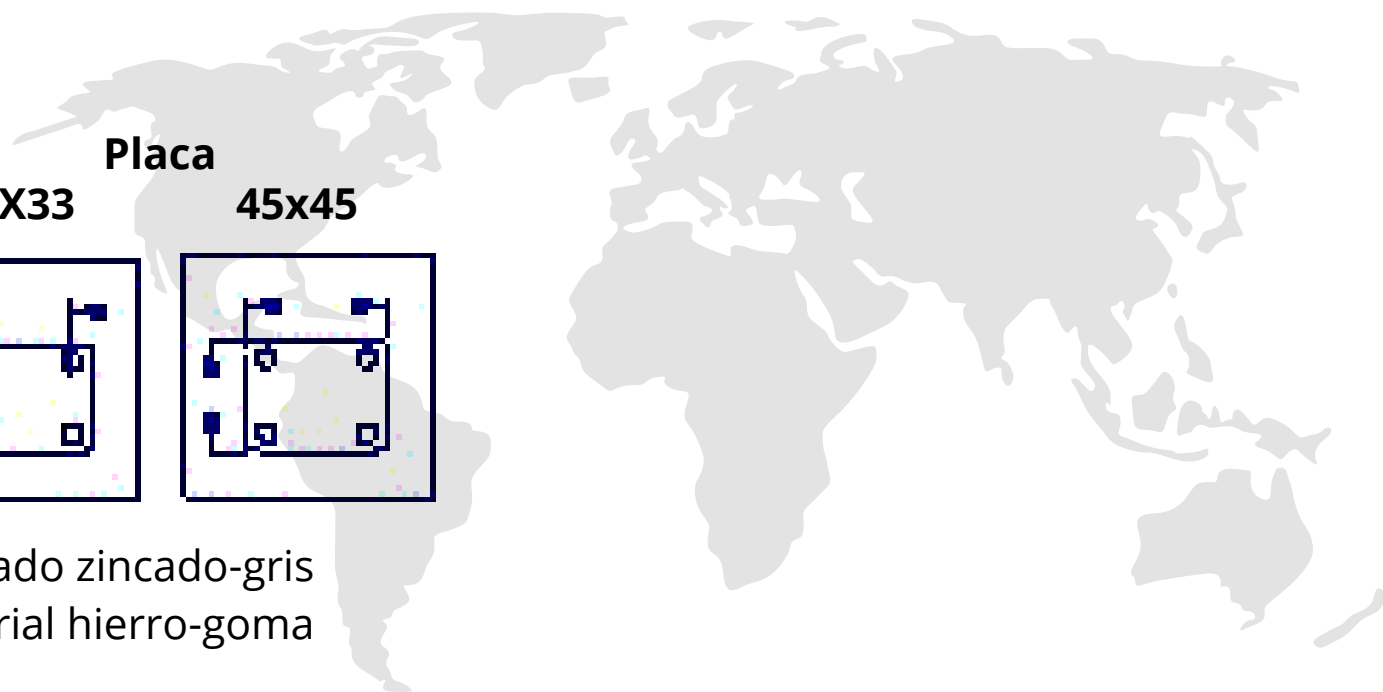
Placa

33X33

45x45



Acabado zincado-gris
 Material hierro-goma

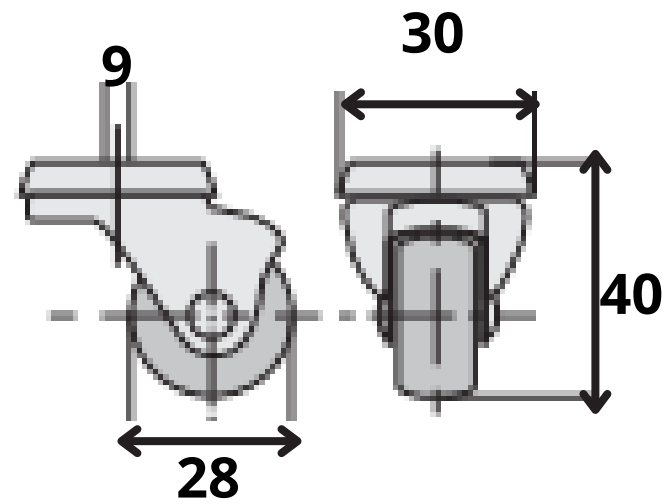


Rueda Roly

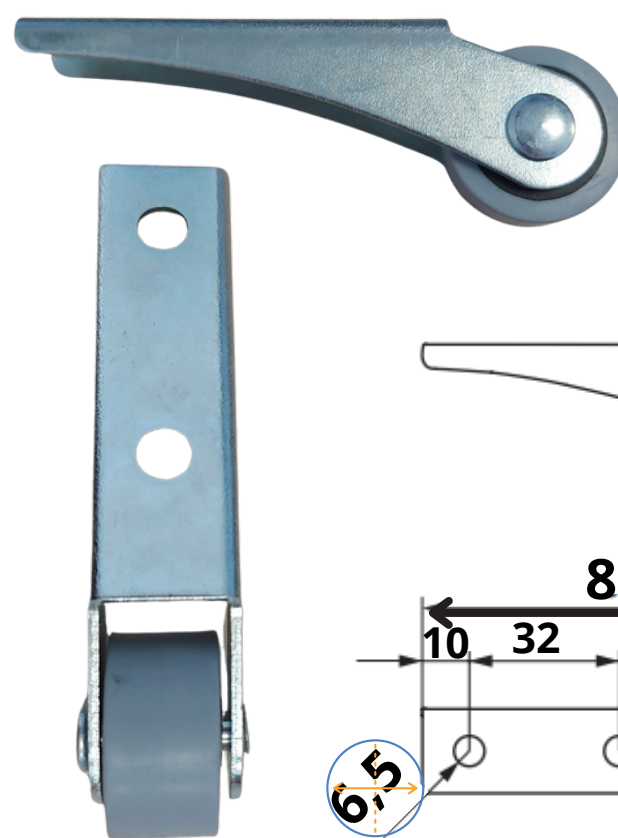
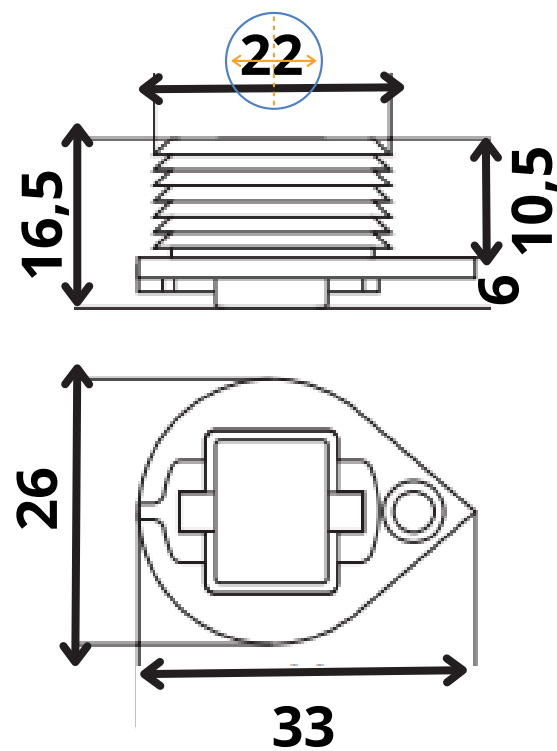


Rueda carga máxima 20Kg. diámetro 30 H40.
Art: 3300
Made in EU

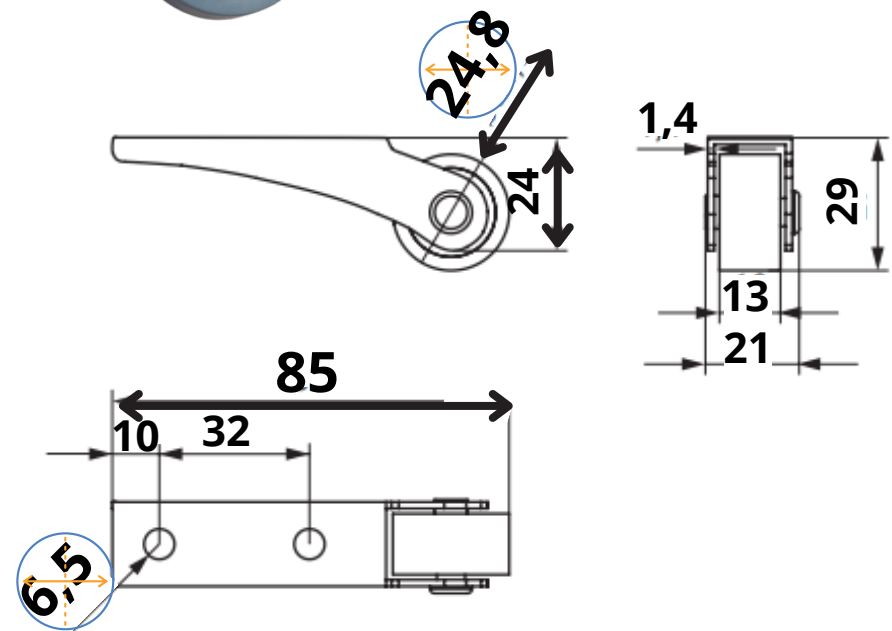
Acabado zincado-gris
 Material hierro-goma



Rodillo translación rodadura de goma.
 Acabado negro base, blanca rodadura.
Art:3287



Rueda carga máxima 20Kg. diámetro 30 H40.
Art: 3300
Made in EU

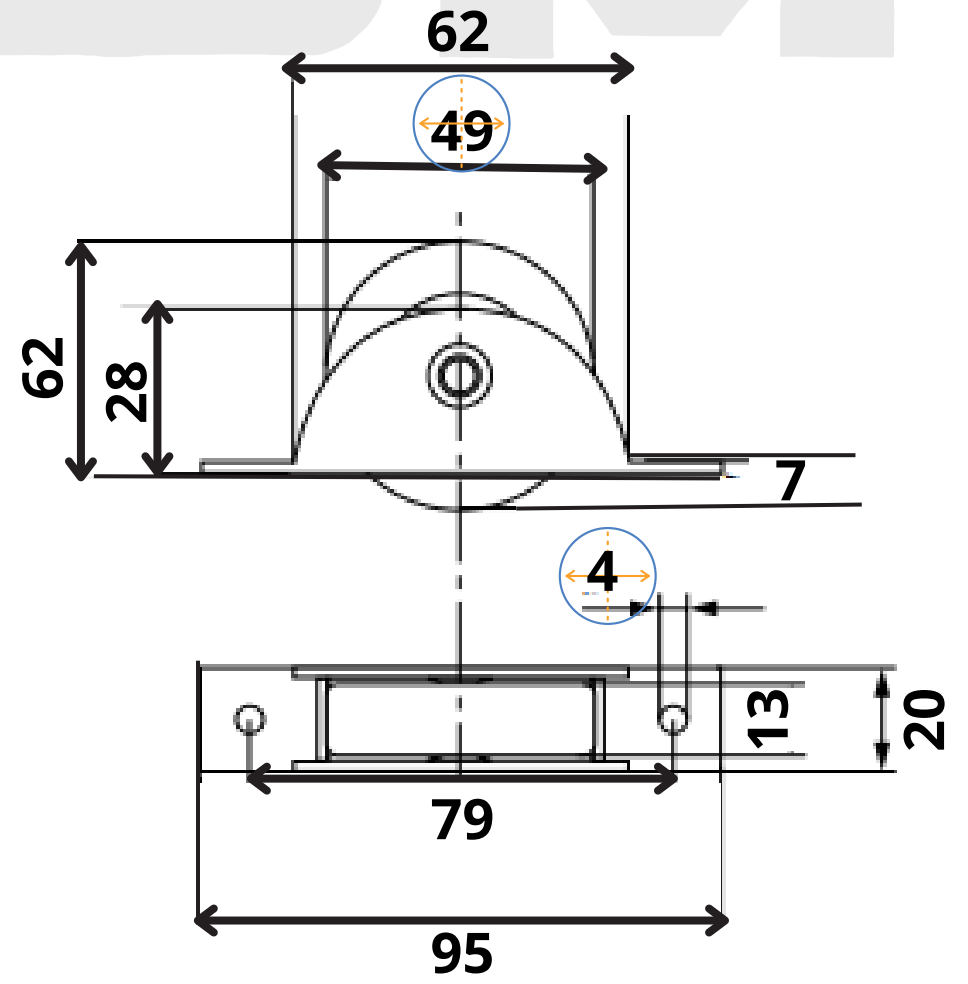


Rueda Nido



Rueda embutida para nidos. **Art: 3735**

La rueda queda totalmente oculta. Rodadura de goma.

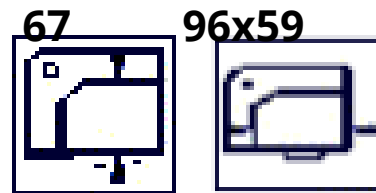


Rueda Rema



Rueda Rema embutida para nidos. **Art: 6445**

Carga máxima 40Kg.
diámetro 50 H.67
Rodadura goma.
Acabado Zinc gris.





*“El herraje correcto marca la diferencia en la
fabricación de su producto”*

Pata Marto



La pata de horquilla Marto se venden por unidades, se compone de 3 varillas gruesas en acabado negro, su calidad de fabricación la convierte en una pata de diseño con una gran resistencia.

Pata horquilla Marto 10x304mm. **Art.8154**
Pata horquilla Marto 10x711mm. **Art.8155**

Pata y soporte Black



El diseño del herraje Black lo convierte en una pieza ideal tanto como base para un sofá, butaca como de soporte balda gracias a su base se convierte en una pieza multifuncional según el uso al cual se aplique.

Pata y soporte para balda black
18x16cm. negro **Art.8158**

Pata Ronda



Pata Ronda H150mm.
Oro cepillado **Art.8153**



Pata Ronda H150mm.
Negro mate **Art.8152**

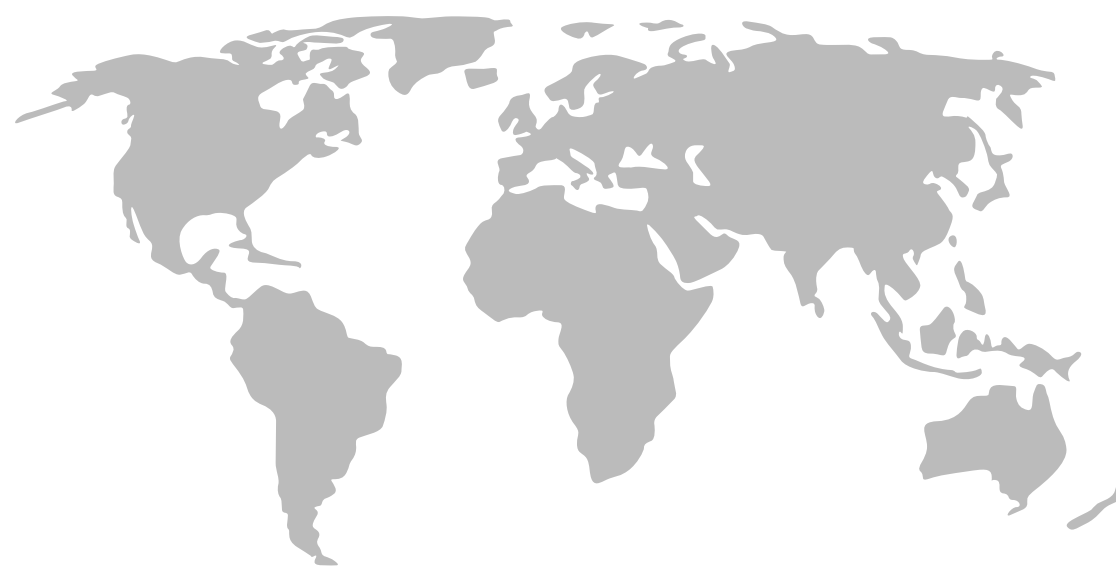
La pata ronda esta teniendo una gran demanda para la fabricación de muebles y sofás por su diseño compacto y minimalista es tendencia dentro del diseño contract. Su altura de 150mm. permite una perfecta limpieza debajo del mueble o sofá.



Pata Cruz



JSM



EL MUNDO DEL HERRAJE

| Color | Alto | Ancho | Tubo |
|-------------|------|-------|-----------|
| Negro mate | 400 | 320 | 80x25 mm. |
| Blanco mate | 400 | 320 | 80x25 mm. |
| Negro mate | 710 | 580 | 80x25 mm. |
| Blanco mate | 710 | 580 | 80x25 mm. |
| Negro mate | 710 | 780 | 80x25 mm. |
| Blanco mate | 710 | 780 | 80x25 mm. |



Carga máxima 125 kg. Con 8 puntos de anclaje, fieltros antideslizantes, se suministra con tornillos din 571 y arandelas.



Pata cuadrada

| Color | Alto | Ancho | Tubo |
|-------------|------|-------|-----------|
| Negro mate | 400 | 320 | 80x25 mm. |
| Blanco mate | 400 | 320 | 80x25 mm. |
| Negro mate | 710 | 580 | 80x25 mm. |
| Blanco mate | 710 | 580 | 80x25 mm. |
| Negro mate | 710 | 780 | 80x25 mm. |
| Blanco mate | 710 | 780 | 80x25 mm. |



Carga máxima 125 kg. Con 8 puntos de anclaje, fieltros antideslizantes, se suministra con tornillos din 571 y arandelas.



EL MUNDO DEL HERRAJE

Pata Trapecio



| Color | Alto | Ancho | Tubo |
|--------------|-------------|--------------|-------------|
| Negro mate | 400 | 320 | 80x25 mm. |
| Negro mate | 400 | 580 | 80x25 mm. |
| Negro mate | 710 | 780 | 80x25 mm. |

Carga máxima 125 kg. Con 8 puntos de anclaje, fieltros antideslizantes, se suministra con tornillos din 571 y arandelas.



JSM



EL MUNDO DEL HERRAJE

Pol. Ind. La Herrada
C/Infanta Elena nº9 C.P. 30510
telf.968 958 158
comercial@elmundodelherraje.com

**Nuestro cliente,
NUESTRA MAYOR PRIORIDAD.**